

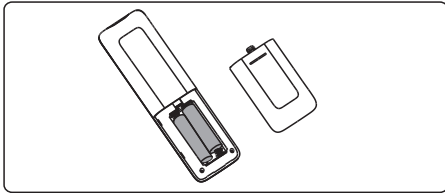
Abnormal Operation:

The TV Mount Can't Be Adjusted To 0° Or 75°



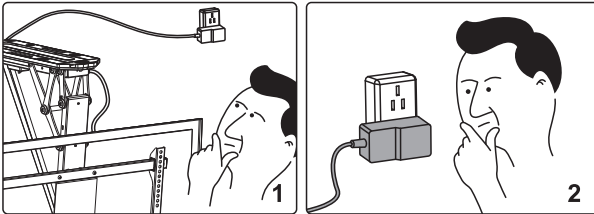
Please reset the system by following the instruction manual.
(Page 9)

Can't Operate



Please replace the batteries.

Please check if the power adaptor is properly connected to the product. If so, please turn the power on. If there is no buzzer sound or red light power indication, please check if the power adaptor works properly.

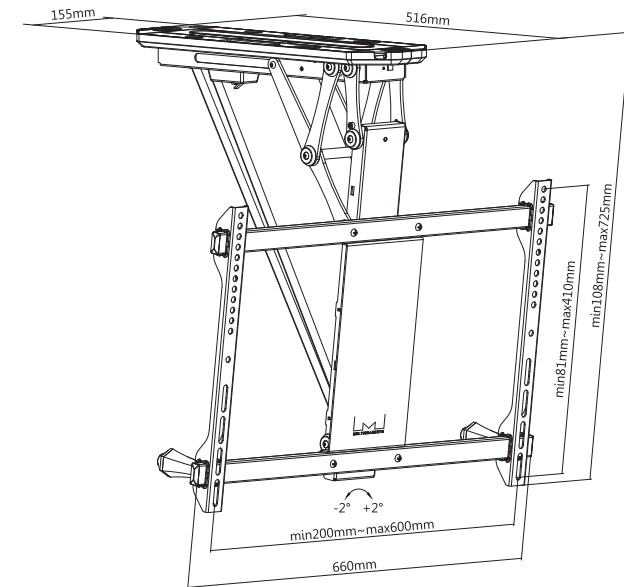


Installation manual

M Motorized Ceiling Mount 32"-70"

EAN: 7350073737888

- en Installation Manual
- ar تثبيت التلفاز
- cz Instalační manuál
- de Installationsmanual
- de Installationsanleitung
- et Paigaldusjuhend
- el Οδηγίες εγκατάστασης
- es Manual de instalación
- fi Asennusohje
- fr Installation Manuel
- he הנקתה ירידמ
- hu Szerelési kézikönyv
- it Manuale di installazione
- jp 取り付け説明書
- kr 설치 설명서
- lv Montavimo instrukcija
- lv Uzstādīšanas rokasgrāmata
- nl Installatie handleiding
- no Installasjonshåndbok
- pl Instrukcja instalacji
- pt Manual de instalação
- pt Manual de instalare
- ru Инструкция по установке
- sk Inštaláčny manuál
- sl Navodila za montažo
- sv Installationsmanual
- tr Montaj kılavuzu
- zh 安装手册



en **IMPORTANT!**
Your Plasma, LCD, TV, Projector, Projector Screen or other HiFi equipment represents a considerable value.
If screws are included they may not be suitable for the material of your wall, ceiling or floor.
Replace the screws with suitable ones if needed.
In case you are unsure regarding any aspects of the mounting of this product please Consult a professional.

ar **مهم!**
إن شاشة البلازما أو LCD أو التلفاز أو جهاز عرض أو شاشة جهاز عرض أو أي من الأجهزة الإلكترونية ذات قيمة عالية.
إذا كانت المسمار متضمنة مع المنتج، فقد لا تكون مناسبة لمواد الجدران أو السقف أو الأرضية.
استبدل المسمار بمواد مناسبة إذا لزم الأمر.
في حالة عدم اليقين بشأن أي جوانب تركيب هذا المنتج، يرجى استشارة أخصائي.

cz **DŮLEŽITÉ!**
Váš plazmový nebo LCD televizor, projektor, plátno a další elektrotechnické vybavení je vysoké hodnotné.
Pokud jsou součástí balení produktu šrouby, zkontrolujte, zda jsou vhodné pro upevnění ke stěně, stropu nebo podlahě v místě instalace.
V případě, že nebudou přibalené šrouby vyhovovat, vyměňte je.
Pokud budete mít při montáži tohoto produktu pochyby, obraťte se na zkušeného odborníka.

da **VIGTIGT!**
Din plasmaskærm, LCD-skærm, tv, projektor, projektoriskærm eller andet HiFi-udstyr repræsenterer en betydelig værdi. Hvis der medfølger skruer, passer de muligvis ikke til materialet i væggen, loftet eller gulvet. Udskift skruerne med passende skruer, hvis det er nødvendigt.
Hvis du er i tvivl om noget i forbindelse med monteringen af produktet, skal du kontakte en ekspert.

nl **BELANGRIJK!**
Uw Plasma, LCD TV, Projector, Projector scherm of andere HiFi-apparatuur vertegenwoordigt een aanzienlijke waarde.
Indien het gaat om schroeven die meegeleverd worden, is het mogelijk dat deze niet geschikt zijn voor uw toepassing. In dat geval dient u te ze vervangen door schroeven die wel geschikt zijn. Twiijfel U, raadpleeg dan een professional.

ee **TÄHTIS!**
Teie telet, projektor, projektori ekrään või muu HiFi seade on suure väärtusega. Kui kinnitussel on komplektis kaarditud skruid, siis ei pruugi need sobida Teie seinale, lae või põrandale materjaliga. Vajadusel vahetage kruvid sobivate vastu.
Kui Te ei ole seadme paigaldamise detailides kindel, siis konsulteerige spetsialistiga.

de **ACHTUNG!**
Ihr Plasma-, LCD-, TV-Gerät, Ihr Projektor, Ihre Leinwand oder sonstige HiFi-Ausrüstung stellen einen beträchtlichen Wert dar. Die möglicherweise im Lieferumfang enthaltenen Schrauben sind unter Umständen nicht für das Material Ihrer Wände, Decken oder Böden geeignet. Ersetzen Sie sie bei Bedarf durch geeignete Schrauben.
Wenn Sie bezüglich der Montage des Produkts unsicher sind, wenden Sie sich an einen Fachmann.

el **ΣΗΜΑΝΤΙΚΟ!**
Οι τηλεόρατες Plasma, LCD, ο κανονικός τηλεοπτικός, ο οθόνες προβολέων ή άλλες συσκευές HiFi έχουν μία αξιοσημείωτη αξία. Αν υπάρχουν βιδές ή άλλα κολλητικά της βίδας με καταλληλές για το υλικό του τοίχου, του τσιμεντού ή του πλαστικού, αντικαταστήστε τις βίδες με κατάλληλες αν είναι απαραίτητο.
Στην περίπτωση που δεν είστε σίγουροι για κάποια ζητήματα σχετικά με την προεργασία αυτού του προϊόντος, παρακαλούμε συμβουλευτείτε έναν ειδικό.

es **IMPORTANTE!**
Los equipos de plasma o LCD, los televisores, proyectores y pantallas de proyección, así como otros equipos de alta fidelidad suponen una inversión considerable. Si incluyen tornillos, puede que no sean adecuados para el material del que están formados la pared, el techo o el suelo. Sustituya estos tornillos por otros más adecuados si es preciso.
Si no está seguro sobre cualquier aspecto del montaje de este producto, consulte a un profesional.

fi **TÄRKEÄÄ!**
Plasma- tai nestekidenäyttöjen, televisioiden, projektorien ja niiden valkokankaiden sekä muiden hiifilaitteiden arvo on huomattava. Laitteen mukana toimitettavat ruuvit eivät välttämättä sovellu seinien, katon tai lattian materiaaliin. Korvaa ne tarvittaessa sopivilla ruuveilla.
Mikäli olet epävarma mistä tahansa tämän tuotteen kiinnittämissen liittyvästä seikasta, ota yhteyttä asiantuntijaan.

fr **IMPORTANT!**
Vos écrans plasma, LCD, télévisions, projecteurs, écrans de projection ou autre matériel Hi Fi ont une valeur considérable. Les vis fournies peuvent ne pas être compatibles à la nature de vos murs, plafonds et sols. Remplacez-les par des vis adaptées.
Si vous avez des doutes quant au montage de ce produit, veuillez consulter un professionnel.

hu **FONTOSI!**
Plazma, LCD TV-c, projektorok, vetítővásznak vagy egyéb műszaki berendezések tekintélyes értéket képviselnek. Ha a csavarokat tartalmazza, akkor sem biztos, hogy alkalmas a berendezés, hogy falra, mennyezetre, vagy a padlóhoz rögzítsék. Cserélje ki a csavarokat a megfelelőre, ha szükséges. Abban az esetben, ha nem biztos a termék beépítésével kapcsolatban, forduljon szakemberhez.

it **IMPORTANTE!**
I vostri plasma, LCD, TV, proiettori, schermi di proiezione o altri apparecchi Hi-Fi rappresentano un notevole investimento. Le viti in dotazione potrebbero rivelarsi non adatte per il materiale della parete, del soffitto o del pavimento. Sostituitele quindi con viti più idonee in caso di necessità.
Nel caso riscontriate problemi nel montaggio di questo prodotto, consultate un tecnico specializzato.

jp **重要!**
あなたのプラズマ、LCDは、テレビ、プロジェクタ、プロジェクタースクリーンまたは他のハイファイ機器はかなりの値を表します。
ネジが含まれている場合、彼らはあなたの壁、天井や床の材質に適していないかもしれません。
必要に応じて適切なものでネジを取り付けます。
ケースでは、本製品の取り付けのいずれかの側面に關して不明な点があるAに相談してください。

no **VIKTIG!**
Din plasma, LCD, TV, projektor, projektoriskærm eller annet HiFi-utstyr har betydelig verdi. Hvis skruer følger med, er det ikke sikkert at de passer til materialet i veggen, taket eller gulvet. Bytt skruene i skruer som er egnet om nødvendig.
Hvis du er usikker når det gjelder monterng av dette produktet, må du kontakte en profesjonell.

pl **UWAGA!**
Monitor plazmowy, LCD, telewizor, projektor, ekran projekcyjny lub inny sprzęt HiFi stanowi znaczną wartość. Jeśli dołączono do niego śruby mocujące, mogą one nie być odpowiednie do materiału, z którego wykonano są dane ściany, sufit lub podłoga. W razie potrzeby należy je zastąpić odpowiednimi śrubami.
W razie jakichkolwiek wątpliwości dotyczących montażu tego urządzenia należy zasięgnąć porady u specjalisty.

pt **IMPORTANTE!**
O seu Plasma, LCD, TV, projetor, tela de projecção ou outro equipamento de HiFi representa um valor considerável.
Se os parafusos estão incluídos eles podem não ser adequados para o material da sua parede, teto ou chão.
Substitua os parafusos com os adequados, se necessário.
Em caso de dúvida sobre quaisquer aspectos da montagem deste produto, consulte um profissional.

ru **ВНИМАНИЕ!**
Ваш Plasma, LCD, TV, проектор, проектора экранs vai cita HiFi екранs veido leivtojamu vērtību.
Iekļautās skrūves var būt nepiemērotas jūsu sienai, griestam vai grīdas materiāliem.
Nomainiet skrūves ar piemērotām skrūvēm, ja nepieciešams.
Gadījumā, ja jūs nesat pārliecības par jebkuriem šo produktu montāžas un stiprinājumu aspektiem, lūdzim konsultēties ar speciālistu.

sk **SVARBU!**
Jūsų plazminis TV, LCD, LED televizorius, projektorius, projektorius ekranas ar kita HiFi įranga turi didelę vertę.
Jei varžtai yra komplekte, jie gali netikti pas Jus panaudotoms sienų, lubų ar grindų medžiagoms.
Pakeiskite varžtus į tinkamus, jei reikia.
Jei nesate tikras dėl bet kurio šio produkto montavimo aspekto-prašome kreiptis į profesionalus.

to **IMPORTANT!**
Plasma ta LCD, TV, projector, ecran de proiectie sau alte echipamente HiFi reprezintă o valoare considerabilă.
In cazul în care suruburile sunt incluse ele nu pot fi potrivite pentru materialul peretelui dvs., tavan sau podea.
Remontați suruburile cu cele adecvate, dacă este necesar.
In cazul în care nu sunteți sigur cu privire la orice aspecte ale montării acestui produs vă rugăm să consultați un profesionist.

ru **ВНИМАНИЕ!**
Каким Вы оборудованием HiFi вы пользовались, будь то плазменный, ЖК или стандартный телевизор, проектор или проекционный экран, - все оно представляет значительную ценность. Не всегда крепления, прилагаемые в комплекте, подходят к материалу ваших стен, потолка или пола. При необходимости замените их на более подходящие.
Если у вас есть какие-либо сомнения относительно того, как крепить данный продукт, пожалуйста, проконсультируйтесь у квалифицированного специалиста.

sv **VIKTIG!**
Din plasmaskärm, LCD-skärm, TV, projektor, projektoriskärm eller annan HiFi-utrustning representerar ett ansenligt värde. Om skruvar medföljer utrustningen är det inte säkert att de passar för materialet i väggen, taket eller golvet. Byt ut skruvarna mot lämpliga skruvar om så krävs. Kontakta en expert om du är osäker på något i samband med monteringen av produkten.

sk **DŮLEŽITÉ!**
Váš plazmový alebo LCD televizor, projektor, plátno a ďalšie elektrotechnické vybavenie je vysoké hodnotné.
Pokiaľ sú súčasťou balenia produktu skrutky, skontrolujte, či sú vhodné pre upevnenie k stene, stropu alebo podlahe v mieste inštalácie.
V prípade, že nebudú pribalené skrutky vyhovovať, vymeňte ich.
Pokiaľ budete mať pri montáži produktu pochyby, obráťte sa na skúseného odborníka.

sl **POMEMBNO!**
Vaš Plasma, LCD, TV, projektor, projekcijsko platno ali drugo HiFi oprema predstavlja pomembno vrednost.
Če so vključeni vijaki ne smejo biti primerni za material svojega stena, stropa ali tla. Ponovno namestite vijake z ustreznimi tist, če je potrebno.
V primeru, da ste prepričani o vseh vidih vajdnjro tega izdelka se obrnite na strokovnjaka.

tr **ÖNEMLİ!**
Plazma, LCD, TV, Projektor, Projektör Ekranınız veya diğer HiFi cihazınız son derece değerlidir. Birlikte verilen vidalar duvar, tavan veya döşeme teçhizatınıza uygun olmayabilir. Gerektiğinde vidaları uygun olanlarla değiştirin.
Bu ürünü monte ederken lütfen ilgili sorunlarınız halinde bir uzmandan yardım alın.

zh **重要提示!**
您的等离子、LCD、TV、投影机、投影屏幕或其它HiFi设备都有相当高的价值。
如果您的螺钉，它们可能不适合您的墙壁、天花板或地板。
如果需要，请将螺钉更换为适当的型号。
如果对本产品安装的任何方面有疑问，请咨询专业人员。

Warning!
Always check the depth of the holes before starting an installation.
تحذير
الرجاء دائما معاى القرب قبل أن تبدأ فى عملية التركيب.

ADVARSELI!
Kontroller alltid hullernes dybde, før du går i gang med en installasjon.
WARNING!
Vor Beginn des Einbaus immer die Tiefe der Bohrungen überprüfen.
ΠΡΟΒΛΕΠΟΜΕΗ!
Ελέγξτε πάντοτε το βάθος των οπών προτού ξεκινήσετε την εγκατάσταση.
WARNING!
Always check the depth of the holes before starting an installation.
AVISO!
Controle siempre la profundidad de los agujeros antes de iniciar una instalación.
VAROITUS!
Se on parafussos esteo included eles podem não ser adequados para o material da sua parede, teto ou chão.
ATTENTION!
Vérifiez toujours la profondeur des trous avant de commencer l'installation.
ATTENZIONE!
Verificare sempre la profondità dei fori prima dell'installazione.
Varovani!
Pred zahájením inštalácie vždy zkontrolujte potrebnou hĺbku všetch otvorov.
ADVARSELI!
Sjekk alltid hvor dype hullene er før du begynner å montere.
OSTRZEZENIE!
Przed przystąpieniem do montażu należy koniecznie sprawdzić głębokość otworów.
ПРЕДУПРЕЖДЕНИЕ!
Перед установкой всегда проверяйте глубину отверстий.
WARNING!
Kontrollere alltid hullens djup innan en installation påbörjas.
UYARI!
Montaja başlamadan önce daima deliklerin derinliğini kontrol edin.
警告
請始終在开始安装前检查孔洞的深度。

motorized wall mount (x1) A	back plate (x1) B	ceiling template (x1) C
decorative cover (x4) D	TV arm bracket (x2) E	bracket rails (x2) F
power supply (x1) G	remote control (x1) H	cable tie (x4) I
leveling knob (x2) J	the set screw (x4) K	
round head phillips screw (x4) L	washer (x4) M	hexagon nut (x4) N
hexagon socket head screw (x4) O	allen key (x1) P	
M5x14 (x4) M-A	M6x14 (x4) M-B	M6x30 (x4) M-C
M8x30 (x4) M-D		
M8x50 (x4) M-E	washers (x4) M-F	small spacers (x8) M-G
big spacers (x8) M-H		
ST6.3x55 (x6) W-A	concrete anchor (x6) W-B	D6 washer (x4) W-C

WARRANTY CARD

MULTIBRACKETS.COM

MULTIBRACKETS™ Limited Warranty
Multibrackets warrants its products to be free of defects in material and workmanship for the product's warranty period. The Warranty Period commences on the original purchase date of the product.
All Multibrackets products are covered by a limited product warranty.
• **FIVE (5) years** for metal video monitor mounts, all racks and non-electrical rack accessories
• **TWO (2) years** for gasfills and sit-stand workstations
• **ONE (1) year** for all motorized and/or automated products, plastic speaker mounts, all speaker stands, all furniture, all wood (MDF) accessories

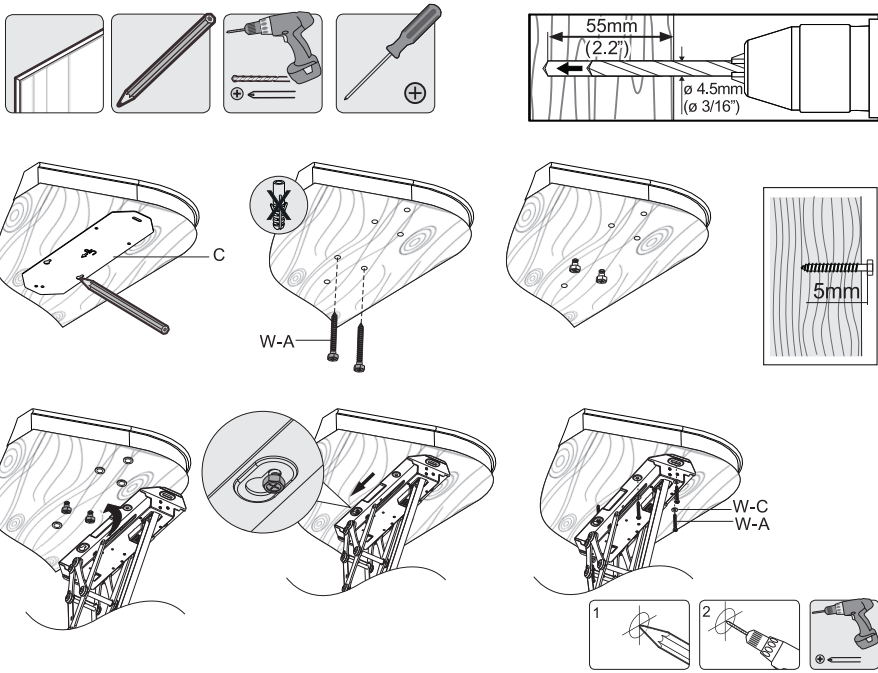
For warranty claims made during the Warranty Period, MultiBrackets will replace any defective product part free of charge should a part on your Multibrackets product fail, please create an RMA case on www.multibrackets.com/support to make a warranty claim. We will wait your documentation and then discuss the problem with you and once we confirm the product is under warranty, we will ship replacement parts to you. This Limited Warranty does not cover the costs of removing and replacing defective parts from your Multibrackets product. So, if your problem requires a repair technician, you must pay any labor charges.
This Limited Warranty extends only to the original purchaser of the product and is automatically void if your Multibrackets product is modified in any way, improperly installed, taxed beyond its stated weight capacity or otherwise misused or abused. All Multibrackets products are intended for indoor use only and any

outdoor use voids this Limited Warranty. The Limited Warranty for wall and ceiling mounts is void if the mount is moved from its initial installation. To the maximum extent permitted by applicable law, Multibrackets disclaims any other warranties, express or implied, including warranties of fitness for a particular purpose and warranties of merchantability. Multibrackets will not be liable for any damages whatsoever arising out of the use or inability to use its products, even if Multibrackets has been advised of the possibility of such damages. To the maximum extent permitted by applicable law, Multibrackets disclaims any responsibility for incidental or consequential damages.

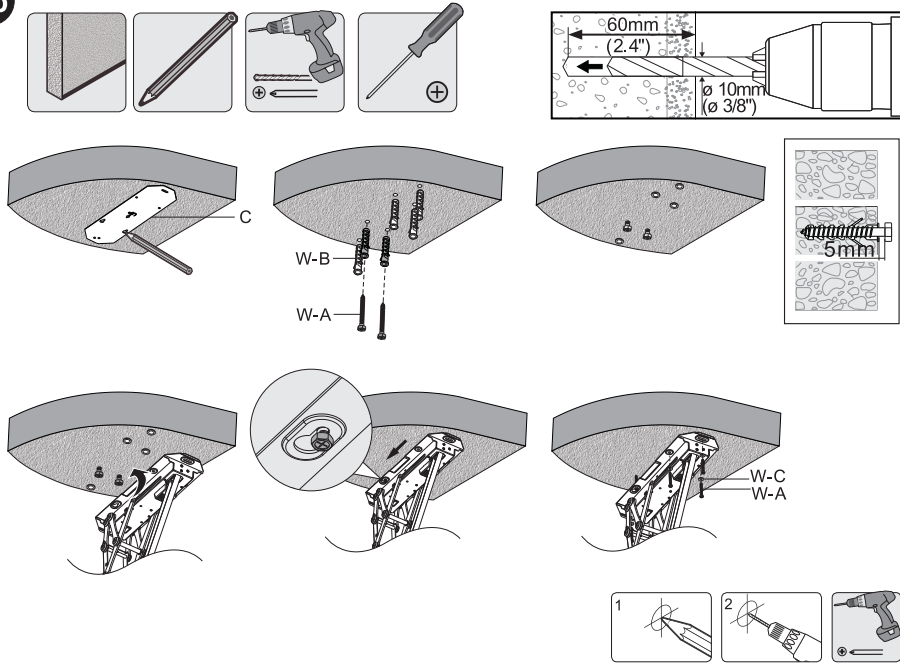
Multibrackets™ Stockholm Sweden 2016.
www.multibrackets.com

The content of this manual is subject to change without further notice. The latest version of this manual can be found online under the product name on the website: www.multibrackets.com

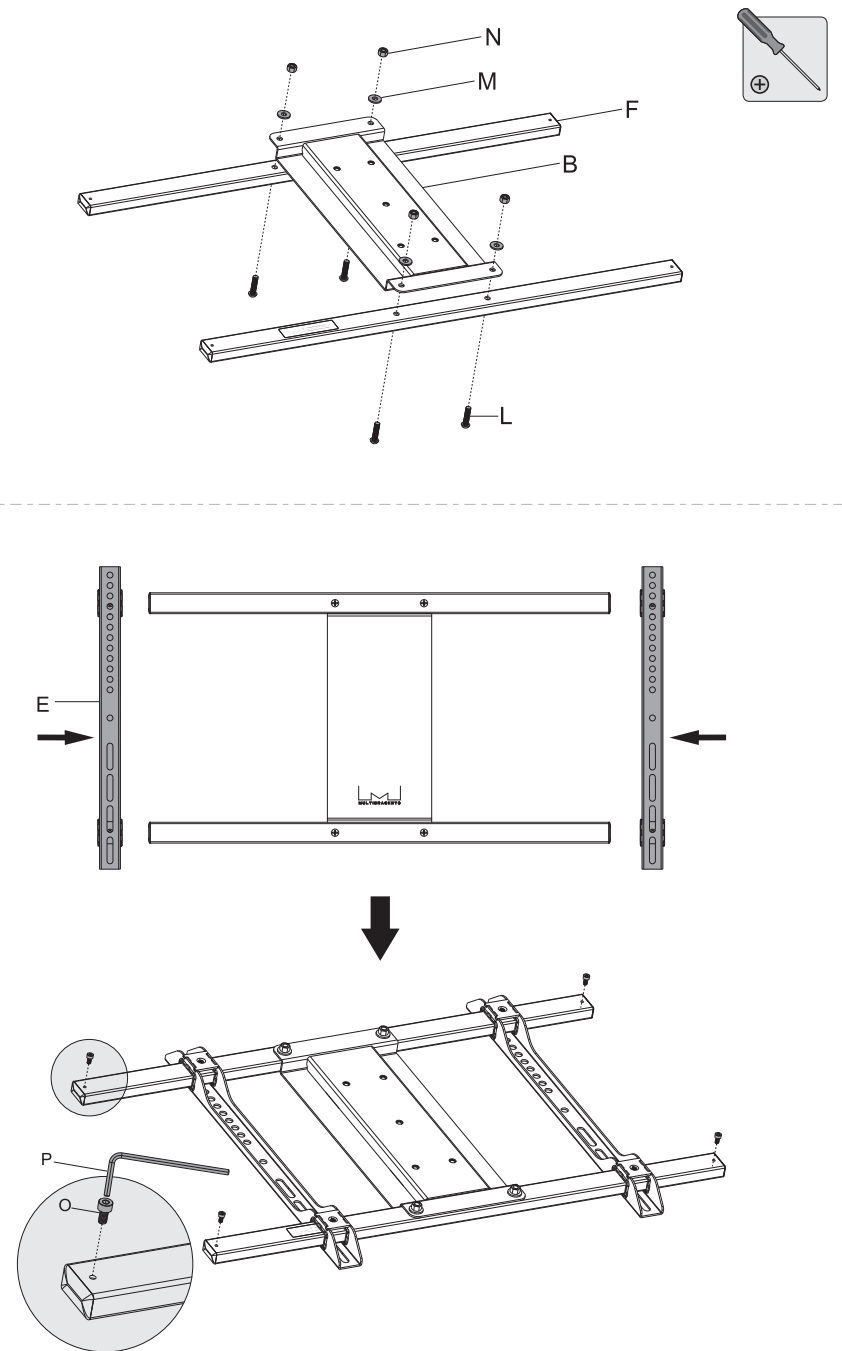
1a

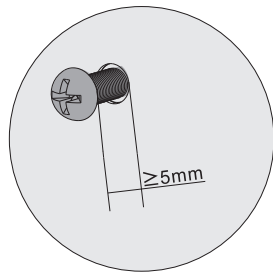
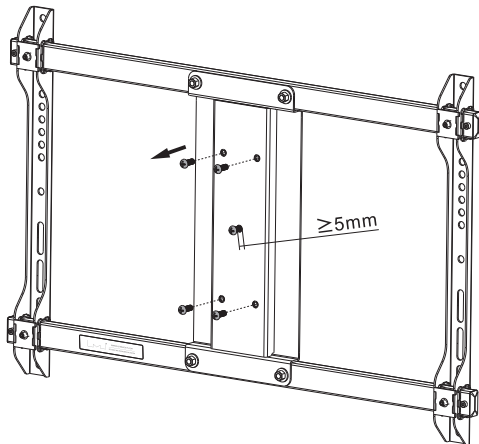
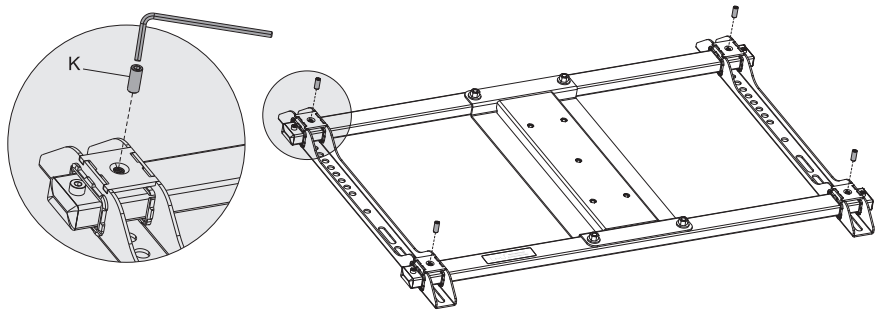
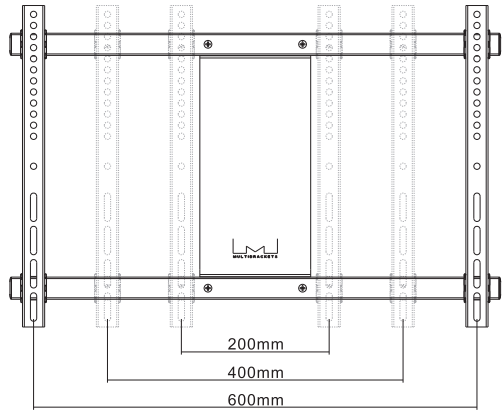


1b

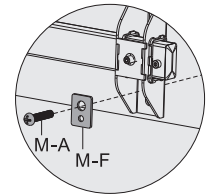
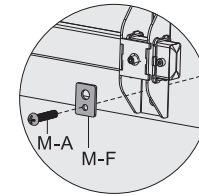
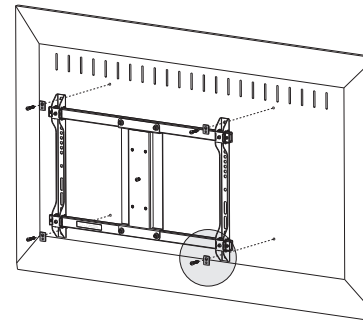


2

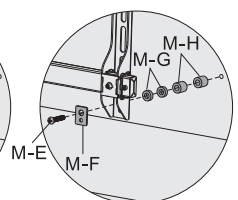
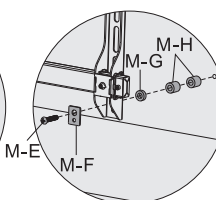
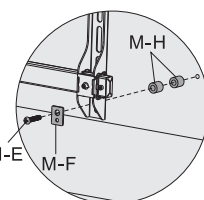
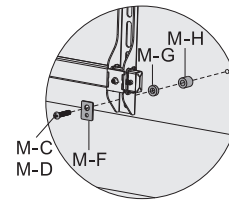
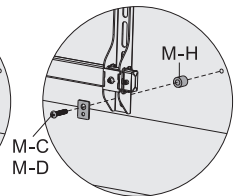
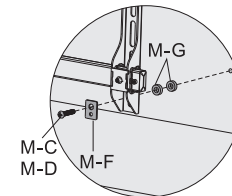
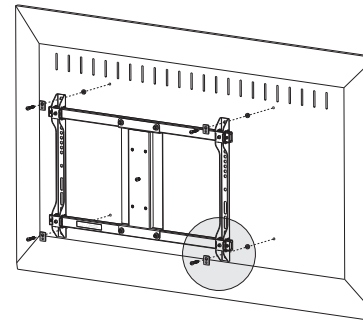




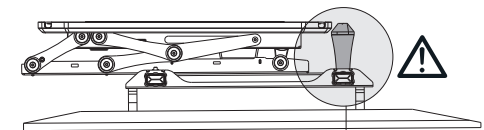
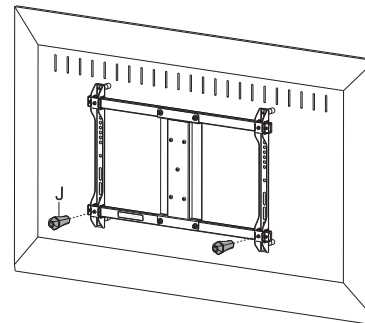
3a



3b

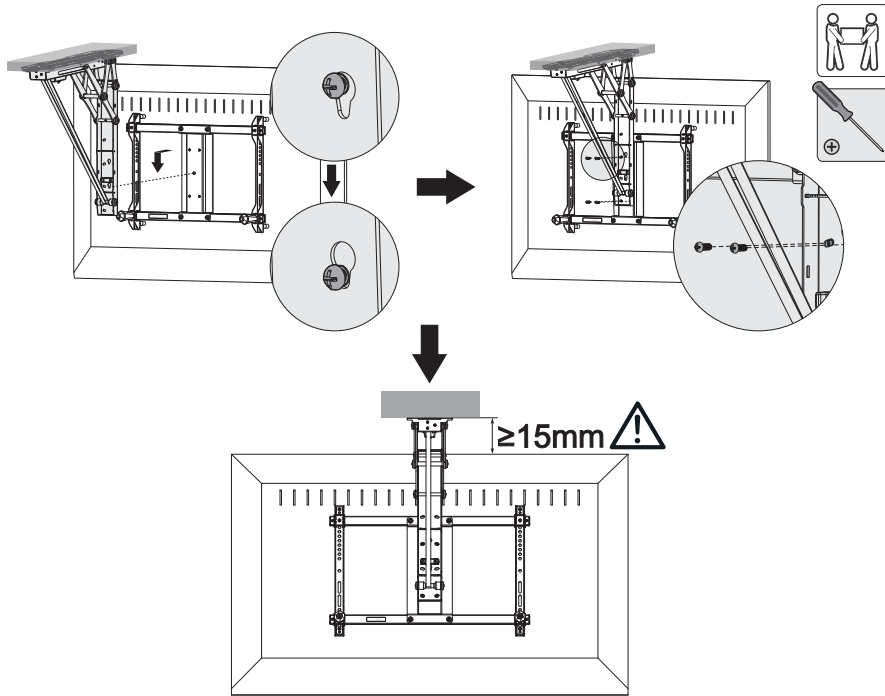


4

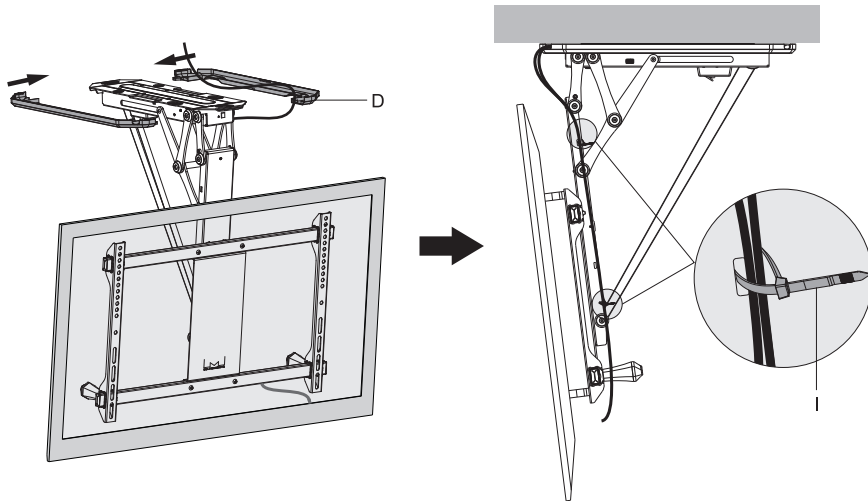


Note: the leveling knob will touch the ceiling and balance the mount when the mount folds up to the minimum position against the ceiling.

5

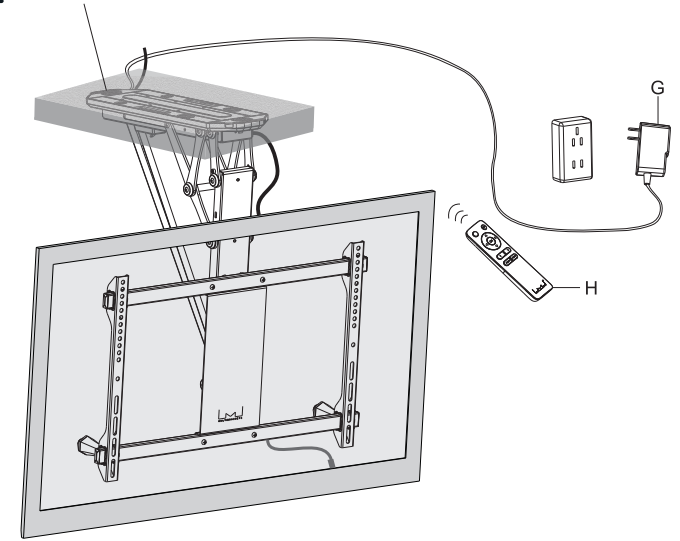


6



7

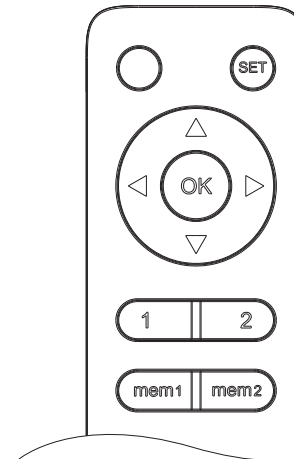
⚠ Do not open the electrical cover please.



8

The Remote Control Operating Instructions

Remote Control



Remote control operation instructions

NOTE: Do not operate without the load of a TV.

STEP 1: When powered, the buzzer sounds once beep, the TV ceiling mount will be in standby state. The TV ceiling mount is installed on a flat surface by default, and has a 0° ~75° continuous adjustable tilt.

Note : the remote control should use AAA battery.

This remote is using RF (radio frequency) standard 

Reset mode

STEP1: Plug the mount to restart the system.

STEP2: Long press the **OK** for 10 seconds and the mount will retract to the lowest profile and stop.

STEP3: If the mount is installed on a pitched ceiling, reset the maximum tilt angle of the mount. If on a flat ceiling, neglect this step. Adjust the tilt angle to the proper position then press **OK**. Then long press the **MEM1** button, release the button when the buzzer beeps once. Repeat the same step for five times and the buzzer will long beep. The maximum tilt angle is then successfully set.

Buttons function instructions

Follow the Key function instructions below to operate.

△ IN button, upward movement

▽ OUT button, downward movement

OK Stop button

mem1 Memory button1. Press and hold for 1 seconds, the buzzer will sound twice beep beep, The memory is saved as location 1.

mem2 Memory button2. Press and hold for 1 seconds, the buzzer will sound twice beep beep, The memory is saved as location 2.

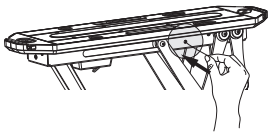
1 To recall the mem1 button(location 1). Press and release 1 button, The TV ceiling mount will automatically swivel to the location1.

2 To recall the mem2 button(location 2). Press and release 2 button, The TV ceiling mount will automatically swivel to the location2.

Manual mode

• In any position (but the minimum position against the ceiling), when manually push up the TV ceiling mount over a distance. The TV ceiling mount will automatically return back to the minimum position against the ceiling.

Code Matching Mode of Remote Control



When the system is powered up, press the code matching button on the mount using a thin needle or a paperclip.

Then press the **SET** button on the remote control. The system will finish the matching directly. Next, you will hear the buzzer beep once. The code is successfully matched.

Note: Perform this step when replacing a new remote control.

Troubleshooting

This troubleshooting guide intends to help you identify and solve the minor problems caused by unusual operation of the electric system of our electric TV mounts. The simple procedures in this manual are easy to follow and capable of solving the most problems happened in everyday use.

Error Indication

1. The Buzzer Constantly Gives Out Alarm Sound:

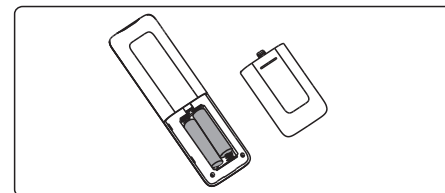
Reset the system by following the instruction manual. (Page 9)



Remote Control Problems

1. Buttons On Remote Control Don't Work.

Please replace the batteries.



2. The Insensitivity Of Remote Control (The Functional Distance Is Less Than 3m.)

Please replace the batteries.

