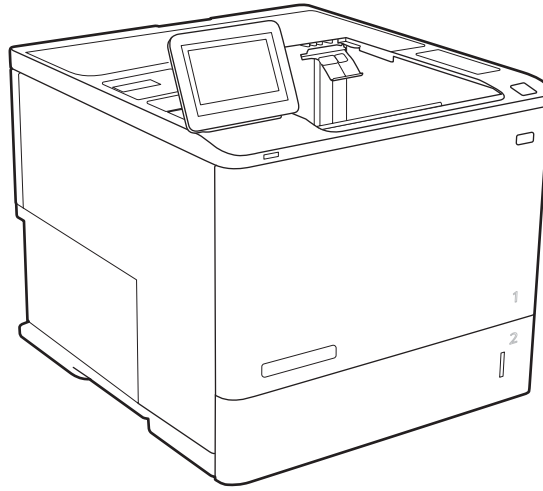




HP LaserJet Managed E60155, E60165, E60175



E60155, E60165, E60175

EN Installation Guide

FR Guide d'installation

ES Guía de instalación

PT Guia de instalação

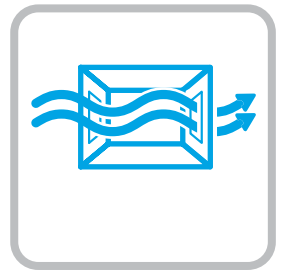
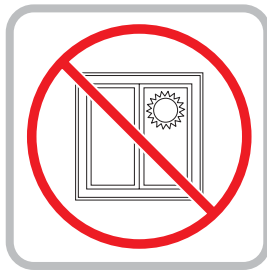
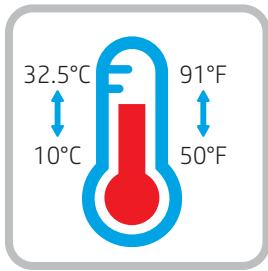
ES Lea esto primero



www.hp.com/videos/LaserJet
www.hp.com/support/ljE60155

www.hp.com/support/ljE60165
www.hp.com/support/ljE60175

1



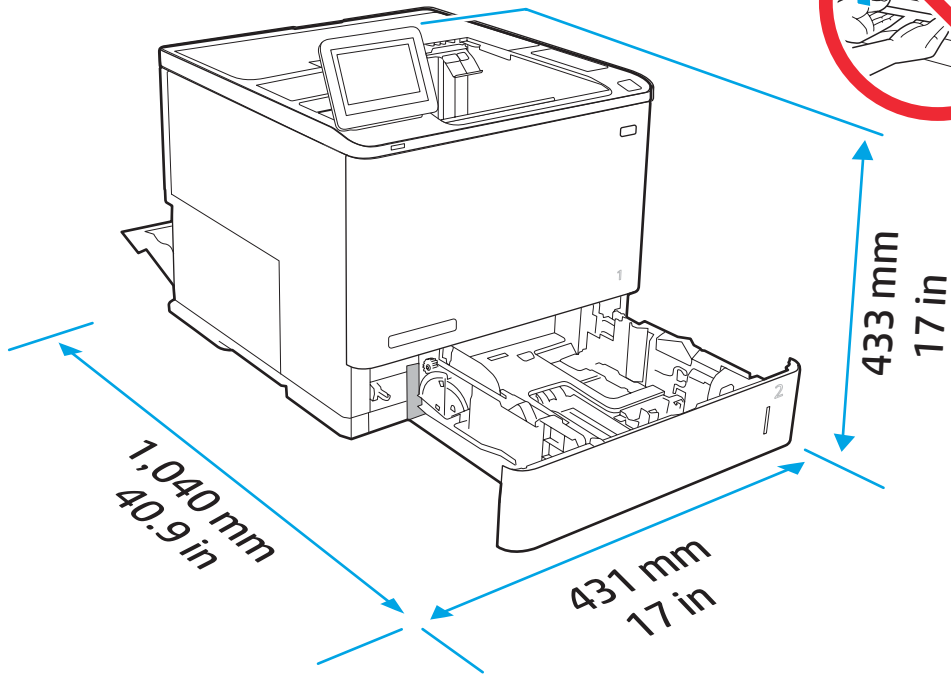
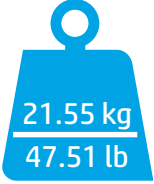
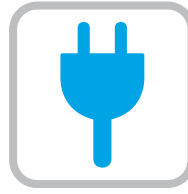
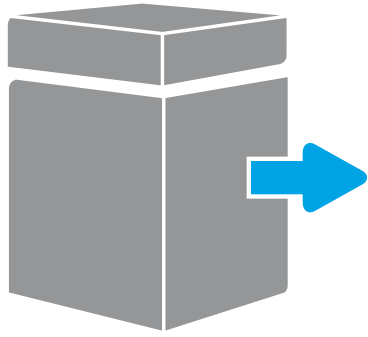
EN Select a sturdy, well-ventilated, dust-free area, away from direct sunlight to position the printer.

ES Busque una superficie sólida en un lugar bien ventilado, sin polvo y alejado de la luz solar directa para colocar la impresora.

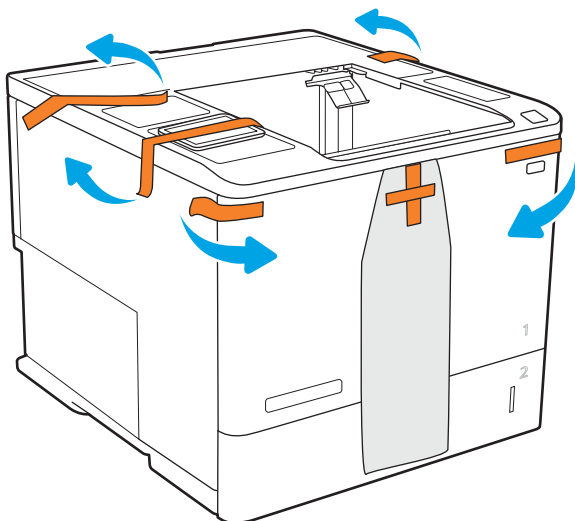
FR Choisissez un support solide et un endroit propre, bien aéré et à l'abri du rayonnement direct du soleil pour placer votre imprimante.

PT Escolha um local firme, bem ventilado, sem poeira e longe da exposição direta à luz do sol para instalar a impressora.

2

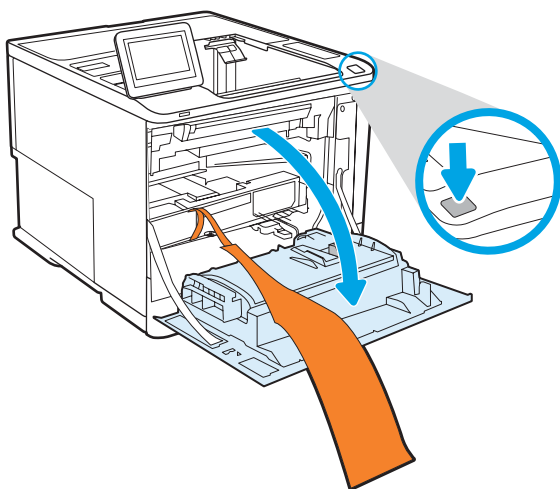


3

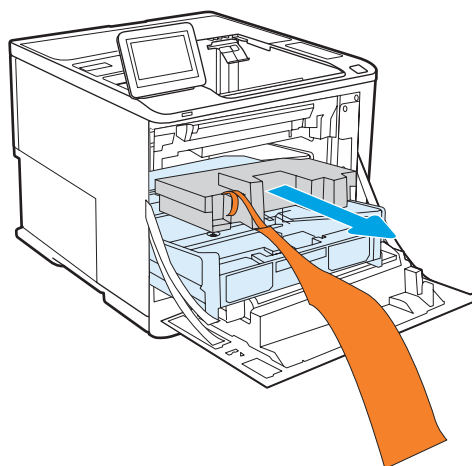


4

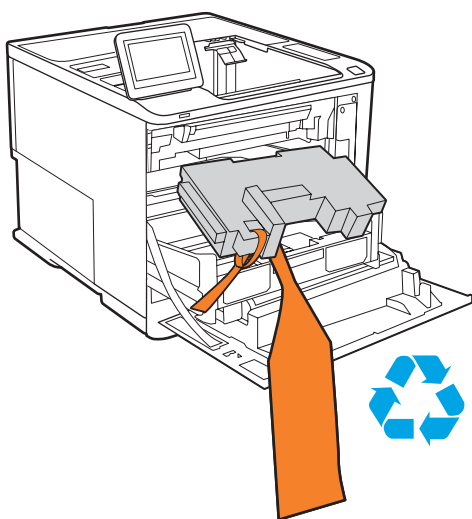
4.1



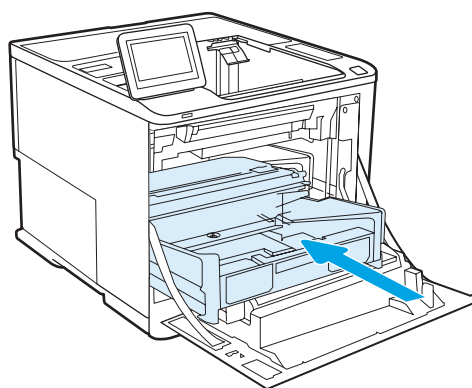
4.2



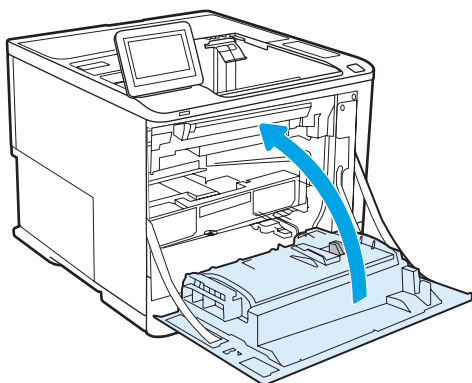
4.3



4.4

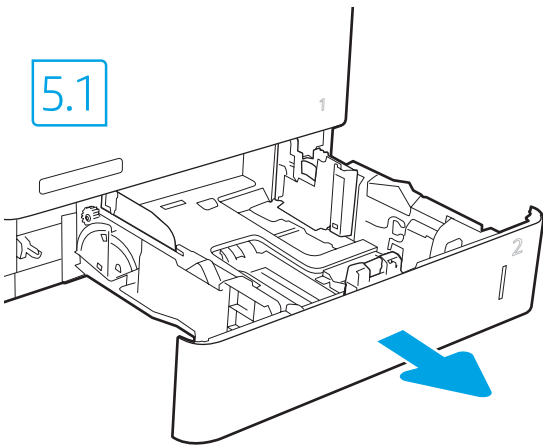


4.5

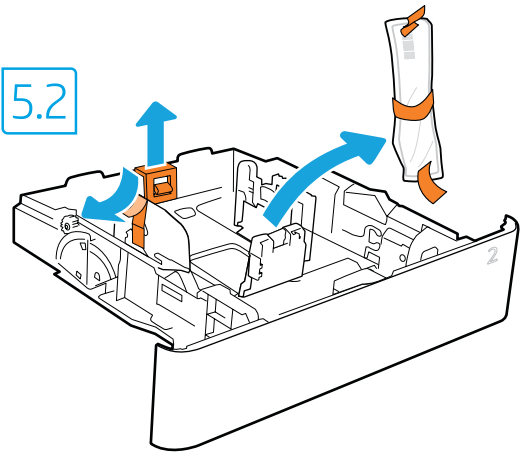


5

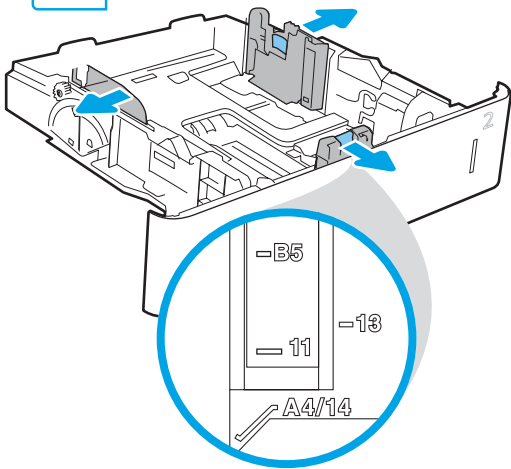
5.1



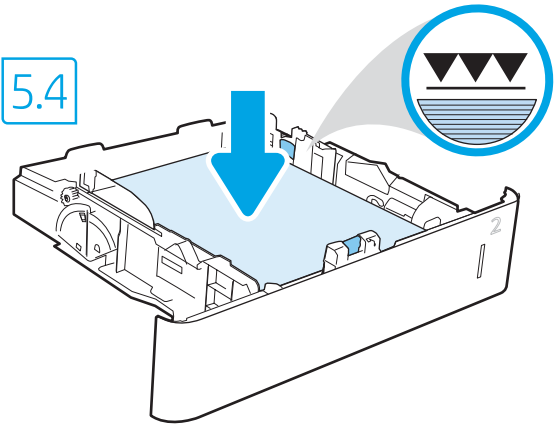
5.2



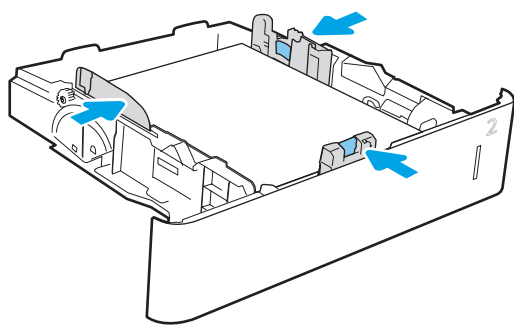
5.3



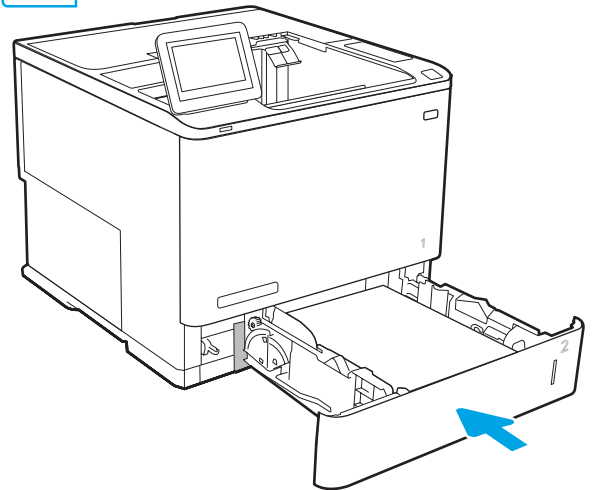
5.4



5.5



5.6



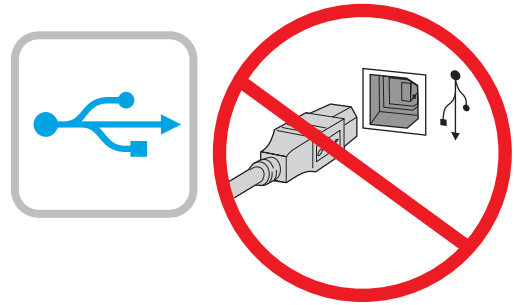
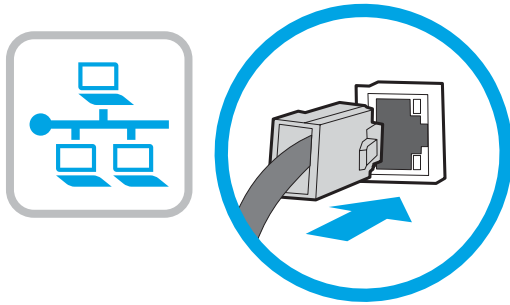
EN CAUTION: Do not extend more than one paper tray at a time. Do not use paper tray as a step. Keep hands out of paper trays when closing. All trays must be closed when moving the printer.

FR ATTENTION: N'utilisez pas plus d'un bac à papier à la fois. N'utilisez pas le bac à papier comme marchepied. Écartez vos mains des bacs à papier lors de la fermeture. Lorsque vous déplacez l'imprimante, tous les bacs doivent être fermés.

ES PRECAUCIÓN: No extienda más de una bandeja para papel cada vez. No utilice la bandeja para papel como apoyo para subirse encima. Mantenga las manos alejadas de las bandejas para papel cuando las cierre. Todas las bandejas deben estar cerradas para mover la impresora.

PT CUIDADO: Não estenda mais de uma bandeja de papel ao mesmo tempo. Não use a bandeja de papel como um degrau. Afaste suas mãos da bandeja de papel ao fechá-la. Todas as bandejas devem estar fechadas quando transportar a impressora.

6



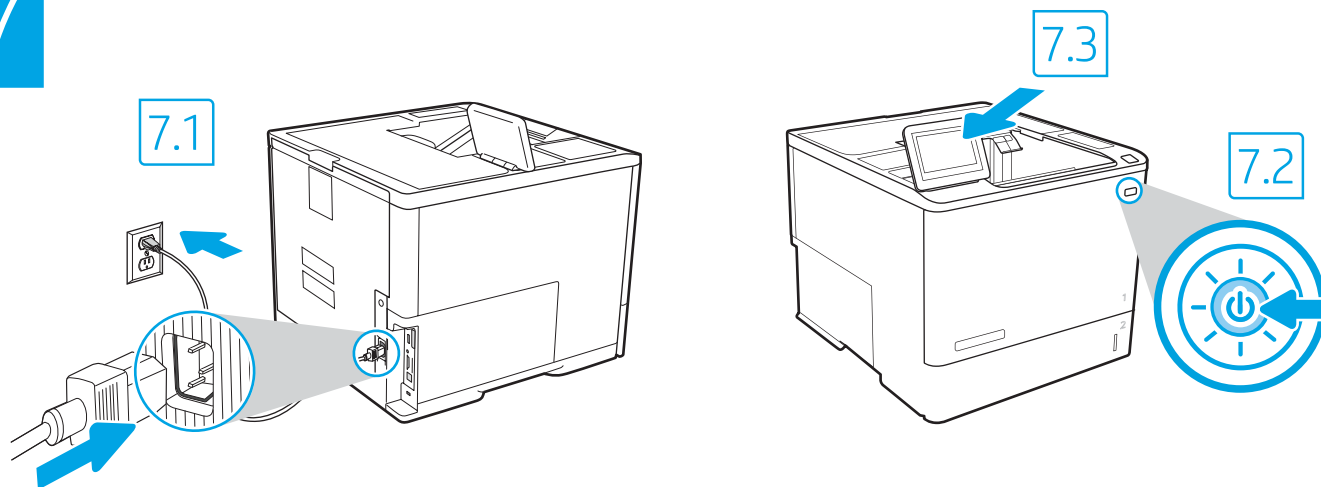
EN If you are connecting to a network, connect the network cable now.
CAUTION: Do not connect the USB cable now.
NOTE: The cables are not included with the printer.

FR Si vous vous connectez à un réseau, branchez le câble réseau maintenant.
ATTENTION: Ne connectez pas le câble USB pour le moment.
REMARQUE: Les câbles ne sont pas fournis avec l'imprimante.

ES Si se está conectando a una red, conecte ahora el cable de red.
PRECAUCIÓN: No conecte todavía el cable USB.
NOTA: Los cables no se incluyen con la impresora.

PT Se você estiver se conectando a uma rede, conecte o cabo de rede agora.
CUIDADO: Não conecte o cabo USB agora.
OBSERVAÇÃO: Os cabos não são fornecidos com a impressora.

7



EN 7.1 Connect the power cable between the printer and a grounded AC outlet. 7.2 Turn on the printer, and then wait for it to initialize. 7.3 On the control panel, set the language, the date/time format, and the time zone.

NOTE: For advanced configuration of network-connected printers, enter the printer IP address in the address bar of a web browser after software installation is complete. To find the IP address, select the Information **i** button, and then select the Network **🌐** icon.

CAUTION: Make sure your power source is adequate for the printer voltage rating. The voltage rating is on the printer label. The printer uses either 100-127 Vac or 220-240 Vac and 50/60 Hz. To prevent damage to the printer, use only the power cable that is provided with the printer.

FR 7.1 Connectez le cordon d'alimentation entre l'imprimante et une prise secteur avec mise à la terre. 7.2 Allumez l'imprimante et attendez que le produit s'initialise. 7.3 Sur le panneau de commande, définissez la langue, le format de date/heure et le fuseau horaire.

REMARQUE: Pour effectuer la configuration avancée des imprimantes connectées en réseau, entrez l'adresse IP de l'imprimante dans la barre d'adresse d'un navigateur Web après avoir terminé l'installation de l'imprimante. Pour rechercher l'adresse IP, sélectionnez le bouton d'information **i**, puis l'icône de réseau **🌐**.

ATTENTION: Vérifiez que la source d'alimentation électrique est adéquate pour la tension nominale de l'imprimante. Cette tension nominale est indiquée sur l'étiquette de l'imprimante. L'imprimante utilise 100-127 V (ca) ou 220-240 V (ca) et 50/60 Hz. Afin d'éviter d'endommager l'imprimante, utilisez uniquement le cordon d'alimentation fourni avec l'imprimante.

ES 7.1 Conecte el cable de alimentación a la impresora y a una toma de CA con conexión a tierra. 7.2 Encienda la impresora y aguarde hasta que se inicie. 7.3 En el panel de control, establezca el idioma, el formato de fecha y hora y la zona horaria.

NOTA: Para realizar una configuración avanzada de las impresoras que se conectan a la red, introduzca la dirección IP de la impresora en la barra de direcciones de un navegador web, una vez finalizada la instalación del software. Para conocer la dirección IP, seleccione el botón de información **i** y, luego, seleccione el ícono de red **🌐**.

PRECAUCIÓN: Asegúrese de que la fuente de alimentación sea la adecuada para el voltaje de la impresora. La información sobre el voltaje se encuentra en la etiqueta de la impresora. La impresora utiliza 100-127 V CA o 220-240 V CA y 50/60 Hz. Para evitar daños a la impresora, utilice solo el cable de alimentación que se proporciona con esta.

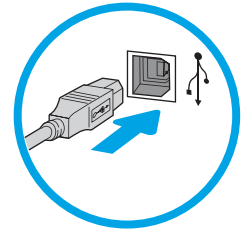
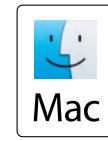
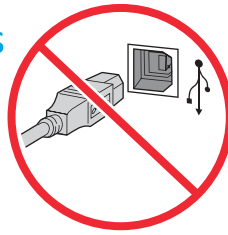
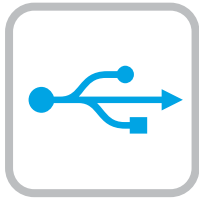
ADVERTENCIA: Para evitar daños en el producto, en áreas en las que se utilice 110 V y 220 V, verifique el voltaje del enchufe.

PT 7.1 Conecte o cabo de alimentação entre a impressora e uma tomada CA aterrada. 7.2 Ligue a impressora e espere sua inicialização. 7.3 No painel de controle, defina o idioma, o formato de data/hora e o fuso horário.

OBSERVAÇÃO: Para configuração avançada de impressoras conectadas em rede, digite o endereço IP da impressora na barra de endereço de um navegador da Web após concluir a instalação do software. Para encontrar o endereço IP, selecione o botão Informações **i**, e, depois, o ícone de rede **🌐**.

CUIDADO: Verifique se a fonte de alimentação é adequada para a classificação de tensão da impressora. A classificação de tensão está na etiqueta da impressora. A impressora utiliza 100-127 Vca ou 220-240 Vca e 50/60 Hz. Para evitar danos à impressora, utilize somente o cabo de alimentação fornecido com a impressora.

AVISO: Para impedir danos ao produto, em áreas onde 110 V e 220 V estiverem em uso, verifique a tensão da tomada.

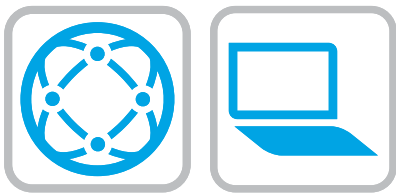


EN The high-speed USB port is disabled by default and must be enabled from the printer control panel. Open the **Settings** menu, and then select **General > Enable Device USB > Enabled**.
Windows: Do not connect the USB cable until prompted during the software installation in the next step. If the network cable was connected in step 6, proceed to step 9.
Mac: Connect the USB cable now.
NOTE: The cables are not included with the printer.

FR Le port USB haute vitesse est désactivé par défaut et doit être activé du panneau de commande de l'imprimante. Ouvrez le menu **Paramètres**, puis sélectionnez **Générales > Activer le périphérique USB > Activé**.
Windows: Ne branchez pas le câble USB tant que vous n'y êtes pas invité durant l'installation du logiciel à l'étape suivante. Si vous avez connecté le câble réseau à l'étape 6, passez à l'étape 9.
Mac: Branchez le câble USB maintenant.
REMARQUE: Les câbles ne sont pas fournis avec l'imprimante.

ES El puerto USB de alta velocidad se encuentra deshabilitado de forma predeterminada y se debe habilitar desde el panel de control de la impresora. Abra el menú de **configuraciones** y, luego, seleccione **General > Habilitar dispositivo USB > Habilitado**.
Windows: No conecte el cable USB hasta que se le indique durante la instalación del software en el siguiente paso. Si se ha conectado el cable de red en el paso 6, vaya al paso 9.
Mac: Conecte ahora el cable USB.
NOTA: Los cables no se incluyen con la impresora.

PT A porta USB de alta velocidade está desabilitada por padrão e deve ser habilitada no painel de controle da impressora. Abra o menu **Configurações**, e depois selecione **Geral > Habilitar dispositivo USB > Habilitado**.
Windows: não conecte o cabo USB até que seja solicitado a fazê-lo durante a instalação do software na próxima etapa. Se o cabo de rede tiver sido conectado na etapa 6, prossiga para a etapa 9.
Mac: conecte o cabo USB agora.
OBSERVAÇÃO: Os cabos não são fornecidos com a impressora.



EN Locate or download the software installation files.
Method 1: Download HP Easy Start (Windows and macOS - clients)

1. Go to 123.hp.com/laserjet and click **Download**.
2. Follow the onscreen instructions to download and launch HP Easy Start.
3. Follow the onscreen instructions to select and run the printer software installation.

Method 2: Download from Product Support website (Windows clients and servers)

1. Go to www.hp.com/support/ljE60155, www.hp.com/support/ljE60165, or www.hp.com/support/ljE60175.
2. Select **Software and Drivers**.
3. Download the software for your printer model and operating system.

NOTE: Windows - **Driver - Product Installation Software** for clients, **Basic Drivers V3 and V4** for clients and servers.

4. Launch the installation file by clicking the .exe or .zip file as necessary.

Method 3: IT managed setup (Windows only - clients and servers)

Visit hp.com/go/upd to download and install the HP Universal Print Driver.

FR Localisez ou téléchargez les fichiers d'installation du logiciel.

Méthode 1: Téléchargement de HP Easy Start (clients Windows et macOS)

1. Accédez à 123.hp.com/laserjet, puis cliquez sur **Télécharger**.
2. Suivez les instructions à l'écran pour télécharger et lancer HP Easy Start.
3. Suivez les instructions à l'écran pour exécuter l'installation du logiciel d'impression.

Méthode 2: Téléchargement du site Web d'assistance du produit (clients et serveurs Windows)

1. Accédez aux adresses www.hp.com/support/ljE60155, www.hp.com/support/ljE60165 ou www.hp.com/support/ljE60175.
2. Sélectionnez **Pilotes et logiciels**.
3. Téléchargez le logiciel adapté à votre modèle d'imprimante et à votre système d'exploitation.

REMARQUE: Windows - **Pilote - logiciel d'installation de produits** pour les clients, **Pilotes de base V3 et V4** pour les clients et les serveurs.

4. Lancez le fichier d'installation en cliquant sur le fichier .exe ou .zip le cas échéant.

Méthode 3: Configuration gérée par l'informatique (Windows uniquement - clients et serveurs)

Visitez la page hp.com/go/upd pour télécharger et installer le HP Universal Print Driver (Pilote d'impression universel HP).

ES Ubique o descargue los archivos de instalación del software.
Método 1: Descarga desde HP Easy Start (Windows y macOS)

1. Vaya a 123.hp.com/laserjet y haga clic en **Descargar**.
2. Siga las instrucciones en pantalla para descargar y ejecutar HP Easy Start.
3. Siga las instrucciones en pantalla para seleccionar y ejecutar la instalación del software de la impresora.

Método 2: Descarga desde el sitio web de asistencia del producto (clientes y servidores de Windows)

1. Vaya a www.hp.com/support/ljE60155, www.hp.com/support/ljE60165 o a www.hp.com/support/ljE60175.
2. Seleccione **Software y controladores**.
3. Descargue el software para su modelo de impresora y sistema operativo.

NOTA: Windows - **Controlador - Software de instalación del producto** para clientes, **Controladores básicos V3 y V4** para clientes y servidores.

4. Haga clic en el archivo .exe o .zip según sea necesario para iniciar el archivo de instalación.

Método 3: Configuración administrada por TI (únicamente clientes y servidores de Windows)

Visite hp.com/go/upd para descargar e instalar el controlador de impresión universal HP.

PT Localize ou baixe os arquivos de instalação do software.

Método 1: Faça download do HP Easy Start (clientes Windows - macOS)

1. Acesse 123.hp.com/laserjet e clique em **Download**.
2. Siga as instruções na tela para fazer download e iniciar o HP Easy Start.
3. Siga as instruções da tela para selecionar e executar a instalação do software da impressora.

Método 2: Faça download no site de suporte do produto (clientes e servidores do Windows)

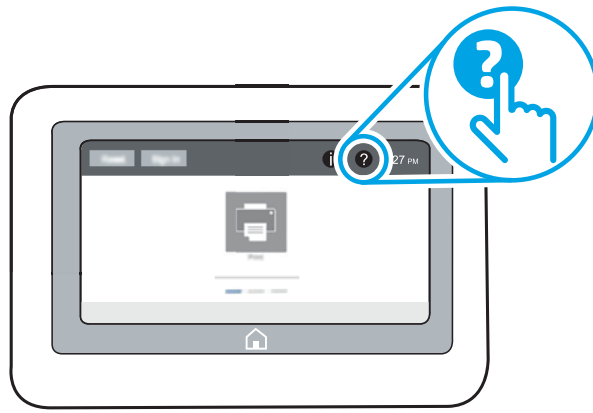
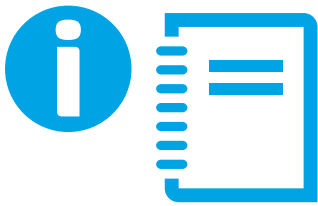
1. Acesse www.hp.com/support/ljE60155, www.hp.com/support/ljE60165, ou www.hp.com/support/ljE60175.
2. Selecione **Software e Drivers**.
3. Faça o download do software para seu modelo de impressora e sistema operacional.


OBSERVAÇÃO: Windows - **Driver - Software de instalação do produto** para clientes, **Drivers básicos V3 e V4** para clientes e servidores.


4. Inicie o arquivo de instalação clicando no arquivo .exe ou .zip, como necessário.


Método 3: Configuração gerenciada de TI (Apenas Windows - clientes e servidores)


Acesse hp.com/go/upd para fazer download do HP Universal Print Driver e instalá-lo.



EN For more information on firmware updates, advanced configuration using the Embedded Web Server, network scan instructions, Scan to Email, and remote and mobile printing using HP ePrint, see the User Guide or go to www.hp.com/support/ljE60155 or www.hp.com/support/ljE60165 or www.hp.com/support/ljE60175. Select the Help  button on the printer control panel to access Help topics.

FR Pour obtenir plus d'informations sur les mises à jour de micrologiciels, la configuration avancée à l'aide des instructions sur le serveur Web intégré, la télécopie et la numérisation en réseau, ainsi que sur l'impression mobile et à distance à l'aide de HP ePrint, consultez le Manuel de l'utilisateur ou accédez à www.hp.com/support/ljE60155 ou www.hp.com/support/ljE60165 ou www.hp.com/support/ljE60175. Sélectionnez le bouton  Aide sur le panneau de commandes de l'imprimante pour accéder aux rubriques d'aide.

ES Para obtener más información acerca de las actualizaciones de firmware, la configuración avanzada utilizando el servidor web incorporado, las instrucciones de escaneo de red y correo electrónico y la impresión remota y móvil mediante HP ePrint, consulte la Guía del usuario o vaya a www.hp.com/support/ljE60155, www.hp.com/support/ljE60165 o www.hp.com/support/ljE60175. Toque el botón de Ayuda  en el panel de control de la impresora para acceder a los temas de ayuda.

PT Para obter informações sobre atualizações do firmware, configuração avançada usando o EWS, instruções de digitalização pela rede, digitalização para impressão por e-mail, remota ou em dispositivo móvel usando o HP ePrint, consulte o Guia do usuário ou acesse www.hp.com/support/ljE60155 ou www.hp.com/support/ljE60165 ou www.hp.com/support/ljE60175. Selecione o botão Ajuda  no painel de controle da impressora para acessar os tópicos da Ajuda.

Copyright and license

© Copyright 2019 HP Development Company, L.P.

Reproduction, adaptation or translation without prior written permission is prohibited, except as allowed under the copyright laws.

The information contained herein is subject to change without notice.

The only warranties for HP products and services are set forth in the express warranty statements accompanying such products and services. Nothing herein should be construed as constituting an additional warranty. HP shall not be liable for technical or editorial errors or omissions contained herein.

Edition 1, 4/2019

Trademark Credits

Windows®, Windows® XP, Windows Vista®, Windows® 7, Windows® 8, Windows® 10, and Windows Server® are trademarks of the Microsoft Group of companies.

macOS is a trademark of Apple Inc., registered in the U.S. and other countries.

AirPrint and the AirPrint logo are trademarks of Apple Inc.



Copyright et licence

© Copyright 2019 HP Development Company, L.P.

La reproduction, l'adaptation ou la traduction de ce document sans l'autorisation écrite préalable de HP est interdite, sauf dans des conditions conformes aux lois relatives au copyright.

Les informations contenues dans ce document peuvent être modifiées sans préavis.

Les seules garanties pour les produits et services HP sont décrites dans les déclarations de garantie expresse qui accompagnent ces produits et services. Les informations contenues dans ce document ne constituent en aucun cas une garantie supplémentaire. HP n'est pas responsable des erreurs d'ordre technique ou éditorial ou des omissions contenues dans ce document.

Édition 1, 4/2019

Crédits concernant les marques

Windows®, Windows® XP, Windows Vista®, Windows® 7, Windows® 8, Windows® 10 et Windows Server® sont des marques commerciales du groupe de sociétés Microsoft.

macOS est une marque commerciale d'Apple Inc. aux États-Unis et dans d'autres pays/régions.

Le nom et le logo AirPrint sont des marques de commerce d'Apple Inc.



3GY11-90906

