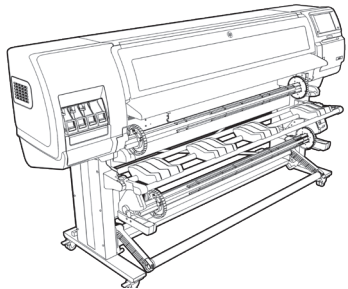


HP Stitch S300 64in. Printer

- EN** Printer assembly instructions
- FR** Instructions d'assemblage de l'imprimante
- DE** Anleitung zur Drucker montage
- IT** Istruzioni per l'installazione della stampante
- ES** Instrucciones de montaje de la impresora
- PT** Instruções de montagem da impressora
- AR** تعليمات تجميع الطابعة



2ET72-90023

© Copyright 2019 HP Development Company, L.P.
Large Format Division
Cami de Can Gualles 1-21 - 08174
Sant Cugat del Vallès
Barcelona - Spain



All rights reserved

Printed in XXX

Box Icons / Icônes de la boîte / Symbole auf Versandkarton / Icone della confezione /
Iconos de la caja / Ícones da caixa / رموز الصندوق :



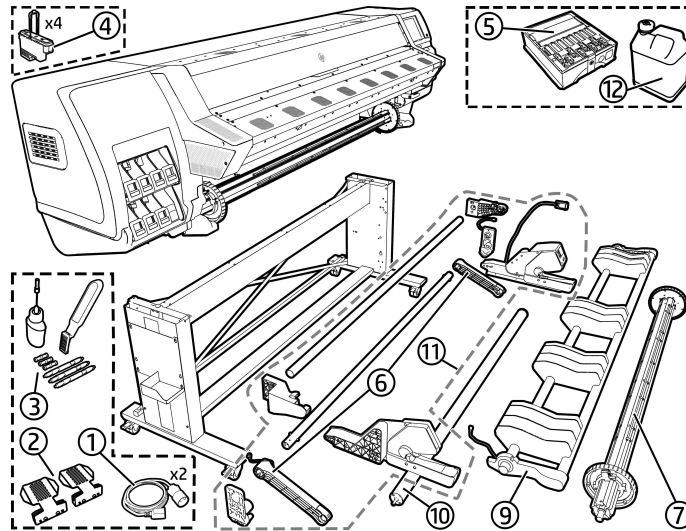
Stand / Socle / Ständer / Piedistallo / Soporte / Suporte / حامل



Take-Up Reel / Enrouleur / Aufwickelvorrichtung / Rullo di tensione / Rodillo de recogida / Rolo de recolhimento / بكرية السحب



Accessories / Accessoires / Zubehör / Accessori / Accesorios / Acessórios / الملحقات



EN Box Contents (box #)

1. EE cables (1)
2. Edge holders (1)
3. User maintenance kit (1)
4. Printheads (1)
5. Maintenance cartridge (1)
6. Tension bar arms (2)
7. 3-in spindle (3)
9. Loading table (3)
10. Tension bar (3)
11. Take-up reel (3)
12. Waste bottle (1)

NOTE: LAN cable, roll of substrate, and cartridges are not included.

Tools required: screwdriver (provided), forklift

FR Contenu de la boîte (N° boîte)

1. Câbles EE
2. Guides de support (1)
3. Kit de maintenance utilisateur (1)
4. Têtes d'impression (1)
5. Cartouche de maintenance (1)
6. Bras de la barre de tension (2)
7. Bobine 3 pouces (3)
9. Table de chargement (3)
10. Barre de tension (3)
11. Enrouleur (3)
12. Bouteille de résidus et capuchons de la bouteille de résidus (1)

REMARQUE : Le câble LAN, le rouleau de support, et les cartouches ne sont pas inclus.

Outils nécessaires : tournevis (fourni), élévateur

DE Lieferinhalt (Kartonnr.)

1. EE-Kabel (1)
2. Randhalter (1)
3. Benutzerwartungskit (1)
4. Druckköpfe (1)
5. Wartungspatrone (1)
6. Spannleistenarme (2)
7. 3-Zoll-Spindel (3)
9. Ladetisch (3)
10. Spannleiste (3)
11. Aufwickelvorrichtung (3)
12. Abfallflasche und Abfallflaschendeckel (1)

HINWEIS: LAN-Kabel, Druckmaterialrolle und Patronen sind nicht enthalten.

Erforderliches Werkzeug: Schraubendreher (enthalten), Gabelstapler

IT Contenuto della confezione (# confezione)

1. Cavi EE (1)
2. Supporti bordi (1)
3. Kit manutenzione utente (1)
4. Testine di stampa (1)
5. Cartuccia di manutenzione (1)
6. Bracci barra di tensione (2)
7. Mandrino 3 pollici (3)
9. Tavolo di caricamento (3)
10. Barra di tensione (3)
11. Rullo di tensione (3)
12. Contenitore di scarto e relativi tappi (1)

NOTA: Il cavo LAN, il rotolo del supporto di stampa e le cartucce non sono inclusi.

Strumenti necessari: cacciavite (fornito), carrello elevatore a forca

ES Contenido de la caja (n.º caja)

1. Cables EE (1)
2. Sujetapapeles (1)
3. Kit de mantenimiento para el usuario (1)
4. Cabezales de impresión (1)
5. Cartucho de mantenimiento (1)
6. Brazos de la barra de tensión (2)
7. Eje de 3 pulg. (3)
9. Mesa de carga (3)
10. Barra de tensión (3)
11. Rodillo de recogida (3)
12. Botella de residuos y tapas de botellas de residuos (1)

NOTA: El cable LAN, el rollo de sustrato y los cartuchos no están incluidos.

Herramientas requeridas: destornillador (incluido), carretilla elevadora

PT Conteúdo da caixa (caixa nº)

1. Cabos EE (1)
2. Suportes de borda (1)
3. Kit de manutenção do usuário (1)
4. Cabeçotes de impressão (1)
5. Cartucho de manutenção (1)
6. Braços da barra de tensão (2)
7. Eixo de 3 pol. (3)
9. Mesa de carregamento (3)
10. Barra de tensão (3)
11. Rolo de recolhimento (3)
12. Frasco residual e tampas do frasco residual (1)

NOTA: Cabo de LAN, rolo de substrato e cartuchos não incluídos.

Ferramentas necessárias: chave de fenda (fornecida), empilhadeira

AR محتويات الصندوق (صندوق رقم)

1. كبلات EE (1)
 2. حاملات الحواف (1)
 3. مجموعة الصيانة بواسطة المستخدم (1)
 4. رؤوس الطباعة (1)
 5. خرطوشة الصيانة (1)
 6. أذرع قضيب الشد (2)
 7. عمود دوران مقاس 3 بوصة (3)
 9. طاولة التحميل (3)
 10. قضيب الشد (3)
 11. بكرية السحب (3)
 12. زجاجة النفايات وأغطية زجاجة النفايات (1)
- ملاحظة:** لا يشمل الصندوق على كابل LAN (شبكة الاتصال المحلية) وأسطوانة الركيبة والخرطوش.
- الأدوات المطلوبة:** مفك براغي (متوفر) ورافعة شوكية

EN Please read these instructions carefully. These assembly instructions explain how to assemble the printer. Notice that the icons used in this document are also located on the printer packaging. The icons help you locate the parts needed at each stage of the assembly. Because spare screws are supplied, some screws will remain unused after assembly of the printer.

FR Veuillez lire attentivement ces instructions. Ces instructions d'assemblage expliquent comment assembler l'imprimante. Notez que les icônes utilisées dans ce document apparaissent également sur l'emballage de l'imprimante. Les icônes vous aident à localiser les pièces requises à chaque étape de l'assemblage. Des vis de rechange étant fournies, certaines vis pourront rester inutilisées après l'assemblage de l'imprimante.

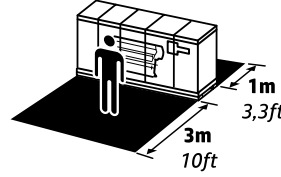
DE Lesen Sie diese Anleitungen sorgfältig durch. Dieses Dokument enthält Anleitungen für den Zusammenbau des Druckers. Die im Dokument verwendeten Symbole befinden sich auch auf der Verpackung des Druckers. Die Symbole erleichtern das Auffinden der Komponenten, die in den verschiedenen Montagephasen benötigt werden. Zum Lieferumfang gehören Ersatzschrauben, sodass nach dem Zusammenbau einige Schrauben übrig bleiben.

IT Leggere attentamente queste istruzioni. Queste istruzioni descrivono la procedura d'installazione della stampante. Le icone utilizzate in questo documento sono disponibili anche sulla confezione della stampante. Le icone consentono di individuare le parti necessarie durante i vari passaggi dell'installazione. Poiché vengono fornite viti di riserva, alcune potrebbero risultare inutilizzate dopo l'installazione della stampante.

ES Lea atentamente estas instrucciones. Estas instrucciones de montaje explican cómo se monta la impresora. Observe que los iconos utilizados en este documento también se encuentran en el embalaje de la impresora. Los iconos le ayudan a localizar las piezas necesarias en cada etapa del montaje. Como también se incluyen tornillos de repuesto, después de montar la impresora quedarán algunos sin utilizar.

PT Leia as instruções com atenção. Essas instruções de montagem explicam como montar a impressora. Observe que os ícones usados neste documento também estão localizados na embalagem da impressora. Os ícones ajudam você a localizar as partes necessárias em cada etapa da montagem. Como são fornecidos parafusos sobressalentes, alguns permanecerão sem uso depois da montagem da impressora.

AR يرجى قراءة هذه الإرشادات بعناية. تشرح هذه التعليمات المجتمعة كيفية تجميع الطابعة. لاحظ أن الرموز المستخدمة في هذه الوثيقة موجودة أيضًا على عبوة الطابعة. تساعدك الرموز في تحديد موقع الأجزاء المطلوبة في كل مرحلة من التجميع. نظرًا لتوفير براغي احتياطية، ستظل بعض البراغي غير مستخدمة بعد تجميع الطابعة.



- EN** The space required for assembly is 3m (10ft feet) in front and 1m (3,3ft feet) at the back.
FR L'espace requis pour l'assemblage est de 3 m (10 pieds) à l'avant de l'imprimante et de 1 m (3,3 pieds) à l'arrière.
DE Für den Zusammenbau ist vor dem Drucker ein Freiraum von 3 m und hinter dem Drucker ein Freiraum von 1 m erforderlich.
IT Per l'installazione, è necessario lasciare davanti alla stampante uno spazio di 3 m e sul retro della stampante uno spazio di 1 m.
ES El espacio necesario para el montaje es de 3 m (10 pies) en la parte frontal y de 1 m (3,3 pies) en la parte trasera.
PT O espaço necessário para a montagem é de 3m (10 pés) à frente e 1m (3,3 pés) atrás.

AR الحيز المطلوب للتجميع هو 3 م (10 أقدام) من الأمام و1 م (3.3 أقدام) من الخلف.



- EN** 4 people are required to perform certain tasks.
FR L'exécution de certaines tâches nécessite la présence de 4 personnes.
DE Für bestimmte Tätigkeiten werden 4 Personen benötigt.
IT Per determinate operazioni, sono necessarie 4 persone.
ES Algunas tareas se deben realizar entre 4 personas.
PT São necessárias 4 pessoas para a realização de determinadas tarefas.

AR يكون مطلوبًا وجود 4 أشخاص للقيام بمهام معينة.



- EN** Time required for assembly is approximately 135 minutes.
FR Le temps nécessaire pour l'assemblage est d'environ 135 minutes.
DE Zum Zusammenbau des Druckers ungefähr erforderliche Zeit 135 Minuten.
IT Il tempo necessario per l'installazione è circa 135 minuti.
ES Tiempo aproximado necesario para el ensamblaje 135 minutos.
PT O tempo necessário para a montagem é de aproximadamente 135 minutos.

AR الوقت المطلوب لتجميع الطابعة تقريبًا 135 دقيقة.

EN **Note:** Depending on your LAN installation, a web proxy server name and port may be required to complete the installation of this printer. Contact your IT manager to get connectivity settings.

FR **Remarque :** Selon votre installation de réseau local, un port et un nom du serveur proxy web peuvent être nécessaires pour réaliser l'installation de cette imprimante. Contactez votre responsable informatique pour obtenir les paramètres de connectivité.

DE **Hinweis:** Abhängig von Ihrer LAN-Installation müssen bei der Installation des Druckers möglicherweise ein Web-Proxy-Name und ein Port angegeben werden. Fragen Sie Ihren IT-Manager nach den Verbindungseinstellungen.

IT **Nota:** A seconda dell'installazione LAN, potrebbe essere necessario un nome e una porta del server proxy web per completare l'installazione di questa stampante. Contattare il responsabile IT per ottenere le impostazioni di connettività.

ES **Nota:** Dependiendo de su instalación de LAN, es posible que necesite un nombre y un puerto de servidor proxy web para completar la instalación de esta impresora. Póngase en contacto con su administrador de TI para obtener la configuración de conectividad.

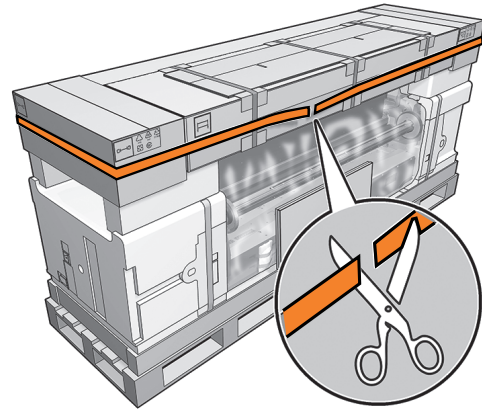
PT **Nota:** Dependendo da instalação da sua rede local, para completar a instalação desta impressora, podem ser necessários o nome e a porta de um servidor proxy da web. Entre em contato com o seu gerente de TI para obter as configurações de conectividade.

AR **ملاحظة:** بناءً على تثبيت الشبكة المحلية لديك، فقد يكون مطلوبًا اسم ومنفذ لمقم لوكيل الويب لاستكمال تثبيت هذه الطابعة. اتصل بمدير تقنية المعلومات لديك للحصول على إعدادات قابلية الاتصال.

- EN Remove the packaging
- FR Retrait de l'emballage
- DE Entfernen der Verpackung
- IT Rimozione dalla scatola di imballaggio
- ES Extracción del embalaje
- PT Remova a embalagem
- AR قم بإزالة العبوة



1



EN Carefully cut the straps around the boxes. Make sure that the boxes don't fall.

FR Coupez avec précaution la sangle qui entoure les cartons. Assurez-vous que les cartons ne tombent pas.

DE Schneiden Sie vorsichtig das Verpackungsband durch, mit dem die Kartons gesichert sind. Achten Sie darauf, dass die Kartons nicht fallen.

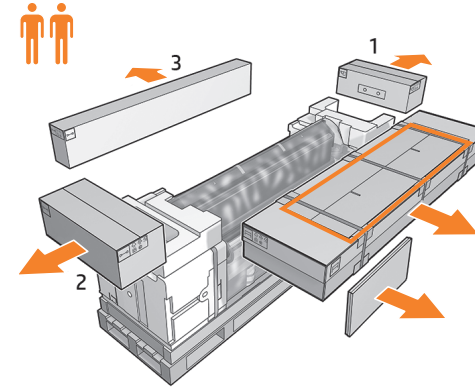
IT Tagliare con cautela la fascetta intorno alle scatole. Accertarsi che la confezione non cada.

ES Corte con cuidado las cintas que rodean las cajas. Asegúrese de que las cajas no se caigan.

PT Corte cuidadosamente as correias em volta das caixas. Certifique-se de que as caixas não caiam.

AR اقطع الأشرطة حول الصندوق بعناية. تأكد من عدم سقوط الصندوق.

2



Remove the boxes as shown.
Note: The loading accessory is on the stand box.

Retirez les cartons comme indiqué.
Remarque : L'accessoire de chargement est sur le carton du support.

Nehmen Sie die Kartons wie gezeigt herunter.
Hinweis: Die Ladevorrichtung befindet sich auf dem Karton des Standfußes.

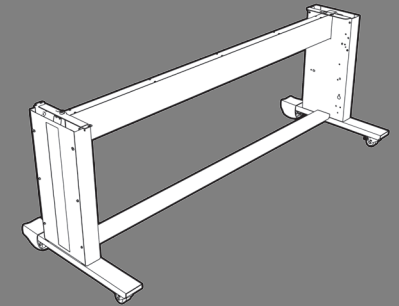
Rimuovere le scatole della confezione come mostrato.
Nota: L'accessorio di caricamento si trova sulla confezione del piedistallo.

Retire las cajas tal y como se muestra en la ilustración.
Nota: El accesorio de carga se encuentra en la caja de soporte.

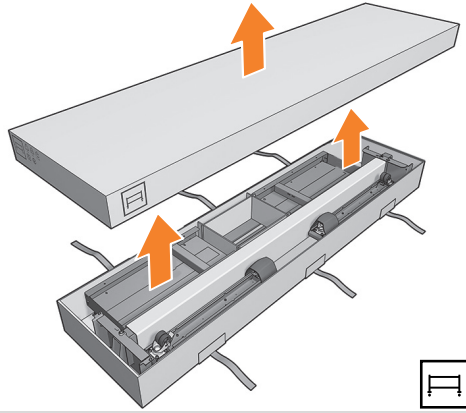
Remova as caixas como mostrado na imagem.
Nota: O acessório de carregamento está na caixa do suporte.

قم بإزالة الصناديق كما هو موضح.
ملاحظة: يوجد ملحق التحميل في الصندوق.

- EN Assemble the stand
- FR Assemblage du support
- DE Zusammenbauen des Ständers
- IT Assemblaggio del piedistallo
- ES Montaje del soporte
- PT Monte a base
- AR لم احل اعمجت



3



EN Open the stand box, and remove the contents.

FR Ouvrez le carton du socle et sortez son contenu.

DE Öffnen Sie den Ständer-Karton und entnehmen Sie den Inhalt.

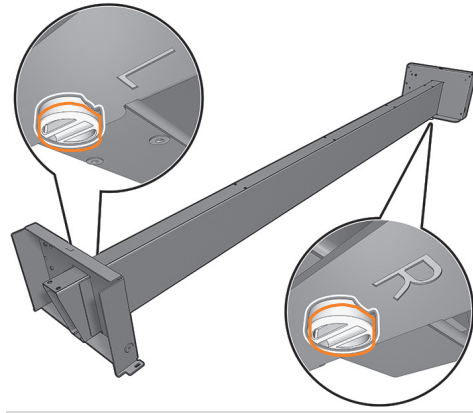
IT Aprire la confezione del piedistallo ed estrarre il contenuto.

ES Abra la caja del soporte y extraiga el contenido.

PT Abra a caixa do suporte e remova o conteúdo.

AR افتح صندوق الحامل، وأخرج المحتويات.

4



Place the cross-brace on the floor with the yellow (shown orange in the image) plastic pieces facing downwards.

Placez la traverse sur le sol avec les pièces en plastique jaune (en orange sur l'image) vers le bas.

Stellen Sie die Querverstrebung mit den gelben Kunststoffteilen (in der Abbildung orange dargestellt) nach unten auf den Boden.

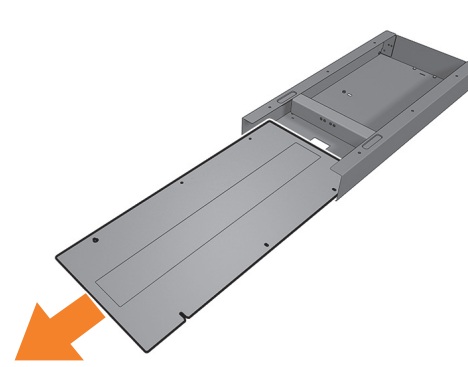
Posizionare il sostegno sul pavimento con le parti di plastica gialle (mostrate in arancione nell'immagine) rivolte verso il basso.

Coloque el anclaje transversal en el suelo con las piezas de plástico amarillas (se muestran de color naranja en la imagen) hacia abajo.

Coloque a barra transversal no chão, com as peças de plástico amarelas (mostradas na imagem em laranja) voltadas para baixo.

ضع الدعامة المتقاطعة على الأرض بحيث تكون القطع البلاستيكية الصفراء (التي تظهر باللون البرتقالي في الصورة) موجهة لأسفل.

5



Remove the cover from the inside of each leg.

Retirez la couverture de l'intérieur de chaque montant.

Entfernen Sie die Abdeckung von der Innenseite der Beine.

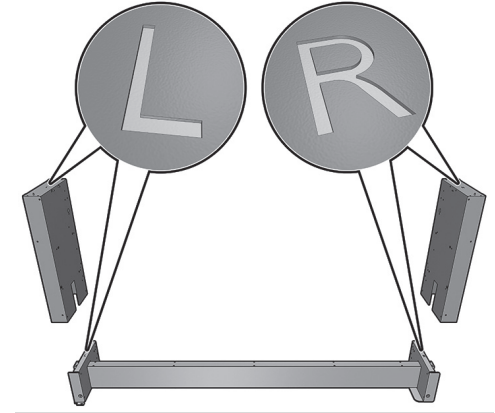
Rimuovere il coperchio dall'interno di ciascuna gamba.

Retire la cubierta del interior de cada pata.

Remova a tampa do interior de cada perna.

أزل الغطاء من داخل كل ساق.

6



Identify the 'L' (left) and 'R' (right) marks on the legs and cross-brace.

Localisez les repères L (gauche) et R (droite) sur les montants et la traverse.

Suchen Sie auf den Beinen und der Querverstrebung die Markierungen „L“ (links) und „R“ (rechts).

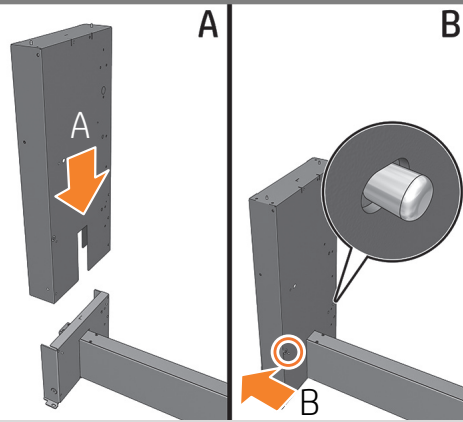
Individuare le lettere "L" (sinistra) e "R" (destra) sulle gambe e sul sostegno.

Busque las marcas "L" (izquierda) y "R" (derecha) en las patas y en el anclaje transversal.

Localize as marcas 'L' (esquerda) e 'R' (direita) nas pernas e na barra transversal.

حدد موقع علامتي 'L' (يسار) و 'R' (يمين) على الساقين والدعامة المتقاطعة.

7



EN Lower the left leg into place on the cross-brace (A) and then pull until the pins protrude (B).

FR Abaissez le montant gauche sur la traverse (A) puis tirez-la jusqu'à ce que les broches ressortent (B).

DE Senken Sie das linke Bein an seine Position in der Querverstrebung (A) ab und ziehen Sie dann, bis die Stifte (B) herausragen.

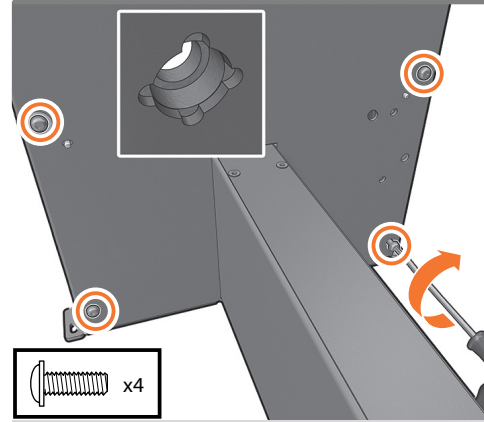
IT Abbassare la gamba sinistra in posizione sul sostegno (A), quindi tirare fino a quando i perni fuoriescono (B).

ES Baje la pata izquierda hasta colocarla en su posición en el anclaje transversal (A) y, posteriormente, tire de ella hasta que sobresalgan los pasadores (B).

PT Encaixe a perna esquerda na posição correta sobre a barra transversal (A), empurrando-a para baixo, e puxe até que os pinos sejam projetados para fora (B).

AR فُم بخفض الساق اليسرى في مكانها على الدعامة المتقاطعة (A) و ثم اسحب إلى أن تبرز الدبابيس (B).

8



Use the screwdriver and 4 screws (supplied in the stand box) on the inside of the leg to attach it to the cross-brace. Make sure that screws are fully tightened.

Utilisez le tournevis et les 4 vis (fournis dans le carton du support) à l'intérieur du pied pour l'attacher à la partie traverse. Assurez-vous que les vis sont bien serrées.

Verwenden Sie den Schraubendreher und 4 Schrauben (im Lieferumfang des Standfußes enthalten) auf der Innenseite des Fußes, um sie an der Querstrebe zu befestigen. Achten Sie darauf, dass die Schrauben fest angezogen sind.

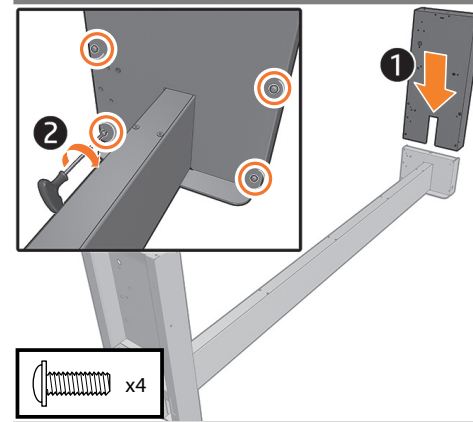
Utilizzare il cacciavite e le 4 viti (fornite nella confezione del piedistallo) sul lato interno del piedino per fissarlo al sostegno. Verificare che le viti siano strette completamente.

Utilice el destornillador y los cuatro tornillos (suministrados en la caja de soporte) en la parte interior de la pata para fijarla al travesaño. Asegúrese de apretar bien los tornillos.

Use a chave de fenda e 4 parafusos (fornecidos na caixa do suporte) na parte interna da perna para fixá-la no suporte transversal. Certifique-se de que os parafusos estejam bem apertados.

استخدم مفك براغي و 4 براغي (متوفرة في الصندوق) الجزء الداخلي من الرجل لتثبيتها بالجزء المتقاطع. تأكد من إحكام ربط البراغي إحكامًا تامًا.

9



Repeat steps 7 and 8 for the right leg.

Répétez les étapes 7 et 8 pour le montant droit.

Wiederholen Sie Schritt 7 und 8 für das rechte Standbein.

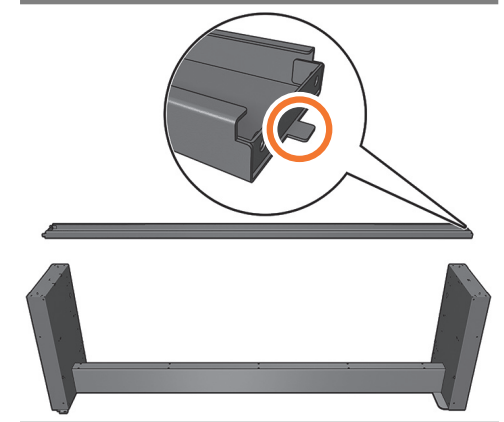
Ripetere i passi 7 e 8 per la gamba destra.

Repita los pasos 7 y 8 con la pata derecha.

Repita as etapas 7 e 8 para a perna direita.

كرر الخطوات 7 و 8 مع الساق اليمنى.

10



Take the foot bar and locate the right side (the side with the extruding tab).

Prenez la barre de pied et placez-la sur le côté droit (le côté où l'attache sort).

Nehmen Sie die Fußleiste und suchen Sie die rechte Seite (die Seite mit der hervorstehenden Nase).

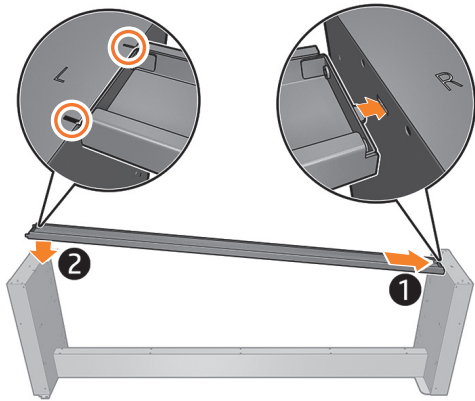
Prendere la barra inferiore e individuare il lato destro (lato con la linguetta che fuoriesce).

Tomate la barra de los pies y busque el lado derecho (el lado con la pestaña extruida).

Na barra inferior, localize o lado direito (o lado com a guia saliente).

خذ شريط القدم وحدد موقع الجانب الأيمن (الجانب المزود بالعرورة المنبثقة).

11



EN Attach the foot bar to the cross-brace, first inserting the right, and then the left side. It is important the foot bar remains in a 'U' shape.

FR Fixez la barre de pied à la traverse en insérant le côté droit, puis gauche. Il est important que la barre de pied garde une forme en U.

DE Bringen Sie die Fußleiste an der Querverstrebung an. Setzen Sie dabei zuerst die rechte und dann die linke Seite ein. Es ist wichtig, dass die Fußleiste ihre U-Form behält.

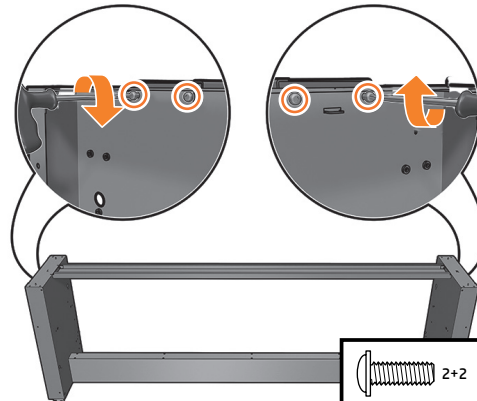
IT Fissare la barra inferiore al sostegno, inserendo prima il lato destro e poi il sinistro. È importante che la barra inferiore rimanga a forma di "U".

ES Coloque la barra de los pies en el anclaje transversal insertando en primer lugar el lado derecho y, posteriormente, el lado izquierdo. Es importante que la barra del pie permanezca en forma de "U".

PT Prenda a barra inferior ao suporte transversal, inserindo primeiro o lado direito, e depois o lado esquerdo. É importante que a barra inferior permaneça em forma de U.

AR إربط شريط القدم بالدعامة المتقاطعة، بإدخال الجانب الأيمن أولاً، ومن ثم الجانب الأيسر. من المهم أن يبقى شريط القدم على شكل حرف 'U'.

12



Fix the foot bar on the outside with two screws each side.

Fixez la barre de pied à l'extérieur avec deux vis sur chaque côté.

Befestigen Sie die Fußleiste mit je zwei Schrauben an der Außenseite an beiden Seiten.

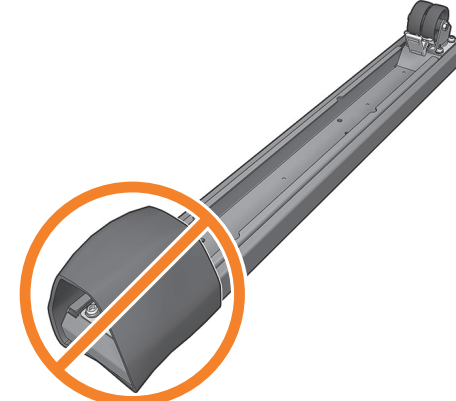
Fissare la barra inferiore sulla parte esterna con due viti su ciascun lato.

Fije la barra de los pies en el exterior con dos tornillos a cada lado.

Fixe a barra inferior no lado de fora com dois parafusos de cada lado.

ثبت شريط القدم على الجانب الخارجي بربيعين اثنين في كل جانب.

13



Take the feet, notice that there is anti-slip material around 2 of the wheels; DO NOT REMOVE this material yet.

Prenez les pieds et situez la matière antidérapante autour de deux des roues ; NE RETIREZ PAS cette bande pour le moment.

Beachten Sie, dass um 2 Räder der Füße ein Anti-Rutsch-Material angebracht ist. Entfernen Sie dieses Material jetzt noch NICHT.

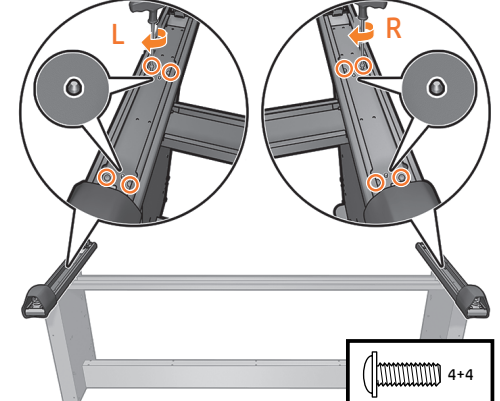
Prendere i piedi; notare la presenza di materiale antiscivolo intorno a due delle ruote; NON RIMUOVERE ancora questo materiale.

Tome los pies, teniendo en cuenta que tienen material antideslizante alrededor de dos de las ruedas. NO quite aún este material.

Observe, nos pés da impressora, que há um material antiderrapante ao redor de 2 das rodas; NÃO REMOVA este material ainda.

خذ الأقدام، ولاحظ وجود مادة مانعة للانزلاق من حول 2 من العجلات؛ لا تقم بإزالة هذه المادة حتى هذه اللحظة.

14



Connect each foot to the stand, inserting the two pins, and making sure that the holes on the feet are aligned with the ones on the leg (if not, rotate the foot in the other direction). Fix the feet with 4 screws on each side. Make sure the screws are fully tightened.

Connectez chaque pied au socle en insérant les deux broches, et assurez-vous que les encoches sur les pieds soient alignées avec celles figurant sur les montants (si ce n'est pas le cas, faites pivoter le pied dans l'autre sens). Fixez les pieds avec quatre vis de chaque côté. Assurez-vous que les vis sont bien serrées.

Bringen Sie jeden Fuß am Ständer an. Setzen Sie dazu die beiden Stifte ein und vergewissern Sie sich, dass die Öffnungen an den Füßen mit denen am Standbein ausgerichtet sind (drehen Sie ansonsten den Fuß in die andere Richtung). Fixieren Sie den Fuß mit 4 Schrauben auf jeder Seite. Achten Sie darauf, dass die Schrauben fest angezogen sind.

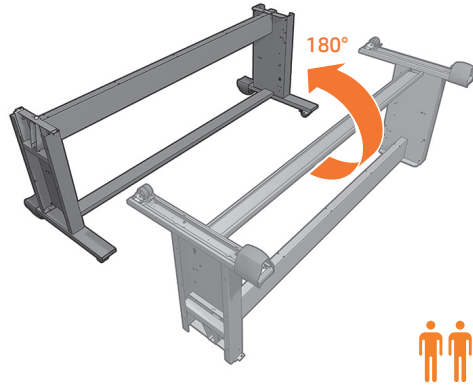
Collegare ogni piede al piedistallo inserendo i due perni e facendo in modo che i fori sui piedi siano allineati con quelli sulla gamba (in caso contrario, ruotare il piede nella direzione opposta). Fissare i piedi con 4 viti su ogni lato. Verificare che le viti siano strette completamente.

Conecte cada pie al soporte insertando los dos pasadores y asegurándose de que los orificios de los pies están alineados con los de la pata (si no es así, gire el pie en la otra dirección). Fije los pies con 4 tornillos a cada lado. Asegúrese de apretar bien los tornillos.

Conecte os pés ao suporte, inserindo os dois pinos e assegurando que os orifícios dos pés estão alinhados com os orifícios da perna (se não estiverem, gire o pé para a outra direção). Fixe os pés com 4 parafusos em cada lado. Certifique-se de que os parafusos estejam bem apertados.

وضّل كل قدم بالحامل، بإدخال الدبوسين الاثنين، والتأكد من محاذاة الثقوب على الأقدام مع الثقوب الموجودة على الساق (إن لم يكن، فأدر القدم في الاتجاه الأخرى). ثبت الأقدام بعدد 4 براغي على كل جانب. تأكد من ربط البراغي بشكل كامل.

15



EN Roll the stand assembly upright in the direction of the covered wheels.

FR Faites rouler le dispositif du socle vers le haut, dans le sens des roues couvertes.

DE Drehen Sie den Ständer in Richtung des abgedeckten Rads aufrecht.

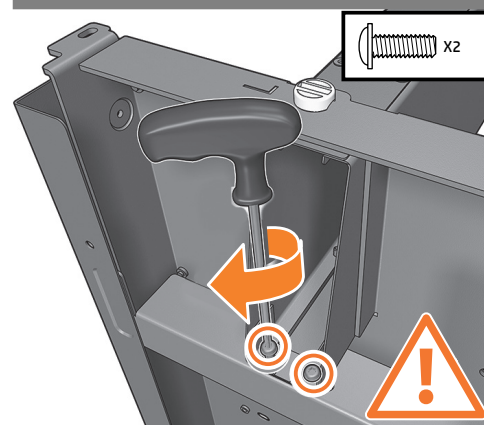
IT Girare il piedistallo in posizione verticale in direzione delle ruote coperte.

ES Gire el conjunto del soporte hasta la posición vertical, en la dirección de las ruedas cubiertas.

PT Vire o conjunto do suporte para cima pelo lado das rodas cobertas.

AR أدر تركيبة الحامل في وضع عمودي في اتجاه العجلات المغطاة.

16



Fix the cross brace to the left leg with 2 screws.

Fixez la traverse au montant gauche avec deux vis.

Befestigen Sie die Querverstrebung mit 2 Schrauben am linken Standbein,

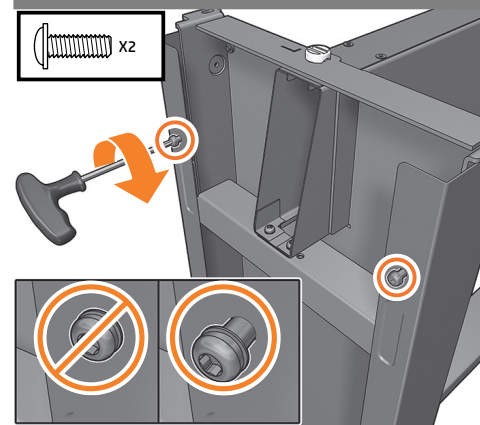
Fissare la barra trasversale alla gamba sinistra con 2 viti.

Fije el anclaje transversal a la pata izquierda con 2 tornillos.

Fixe o suporte transversal na perna esquerda com 2 parafusos.

ثبت الدعامة المتقاطعة بالساق اليسرى ببرغيتين اثنتين.

17



On the left side, put 2 screws in place, but do not fully tighten them yet.

Sur le côté gauche, placez 2 vis, mais ne les serrez pas encore complètement.

Setzen sie auf der linken Seite 2 Schrauben ein, ziehen Sie sie aber noch nicht fest an.

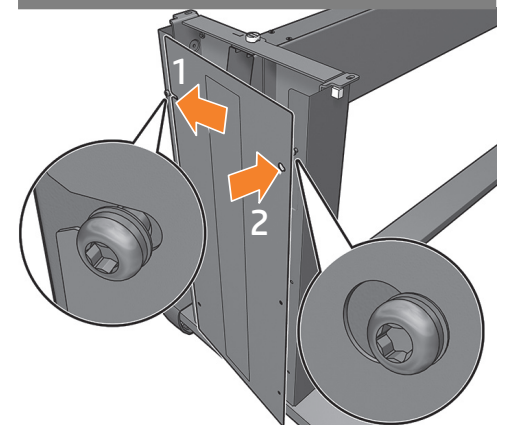
Sul lato sinistro, inserire 2 viti in posizione, ma non serrarle ancora completamente.

En el lado izquierdo, coloque los 2 tornillos en su posición pero no los apriete todavía.

No lado esquerdo, posicione 2 parafusos, mas ainda não os aperte totalmente.

على الجانب الأيسر، ضع برغيتين اثنتين في موضعهما، لكن لا تربطهما بشكل كامل حتى هذه اللحظة.

18



Put the cover in place, placing it first on the left, and then the right hole.

Remettez le couvercle en place en le plaçant d'abord sur le trou gauche, puis sur le trou droit.

Bringen Sie die Abdeckung an. Setzen Sie sie erst in die linke und dann in die rechte Öffnung ein.

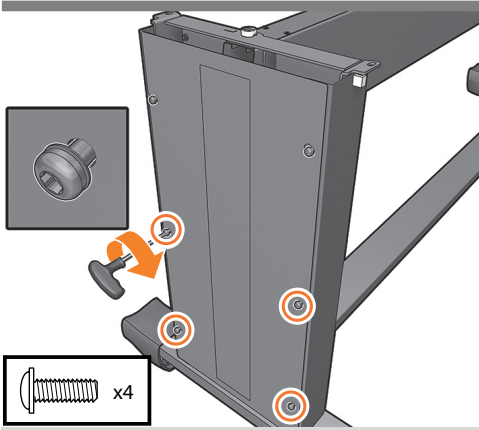
Posizionare il coperchio mettendolo prima sul foro sinistro, quindi sul destro.

Ponga la cubierta en su posición, colocando en primer lugar el orificio izquierdo y, posteriormente, el derecho.

Coloque a tampa na posição correta, posicionando-a primeiro no orifício da esquerda e, em seguida, no orifício da direita.

ضع الغطاء في موضعه، بوضعه أولاً على الثقب الأيسر، ومن ثم على الثقب الأيمن.

19



EN Use 4 screws to fix the cover in place, do not tighten them yet.

FR Utilisez 4 vis pour fixer le couvercle en place, mais ne les serrez pas encore.

DE Fixieren Sie die Abdeckung mit 4 Schrauben, ziehen Sie sie jedoch noch nicht an.

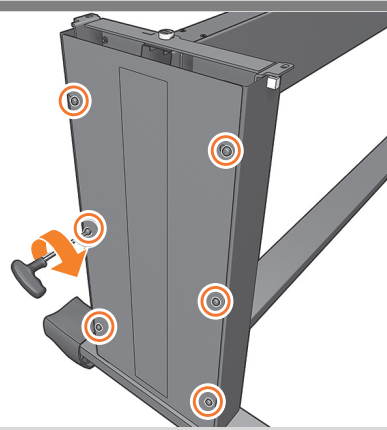
IT Utilizzare 4 viti per fissare il coperchio in posizione, non serrarle ancora.

ES Utilice 4 tornillos para fijar la cubierta en su posición. No los apriete todavía.

PT Use 4 parafusos para fixar a tampa no lugar correto; não os aperte ainda.

AR استخدم 4 براغي لتثبيت الغطاء في مكانه، ولا تربطها حتى هذه اللحظة.

20



Fully tighten all 6 screws.

Serrez complètement les 6 vis.

Ziehen Sie alle 6 Schrauben vollständig fest.

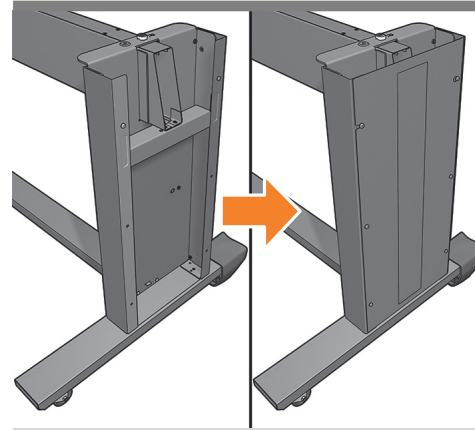
Stringere completamente le 6 viti.

Apriete totalmente los 6 tornillos.

Aperte totalmente todos os 6 parafusos.

اربط جميع البراغي الستة بشكل كامل.

21



Repeat steps 16 to 20 for the other leg.

Répétez les étapes 16 à 20 pour l'autre montant.

Wiederholen Sie die Schritte 16 bis 20 für das andere Bein.

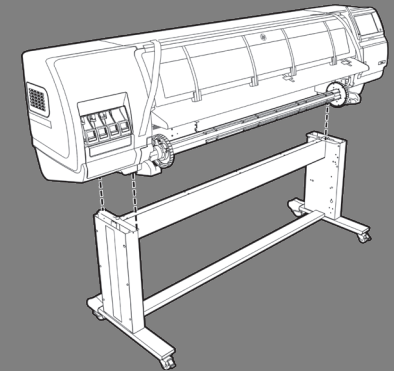
Ripetere i passi da 16 a 20 per l'altra gamba.

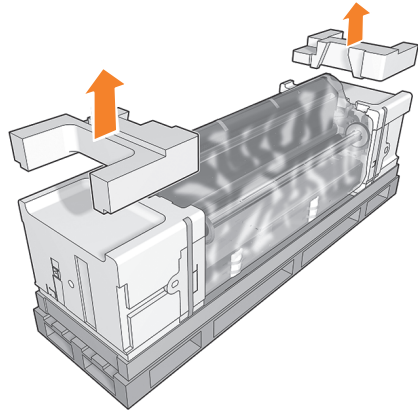
Repita los pasos 16 al 20 con la otra pata.

Repita as etapas 16 a 20 para a outra perna.

كرر الخطوات من 16 إلى 21 مع الساق الأخرى.

- EN** Attach the printer to the stand
- FR** Fixer l'imprimante au socle
- DE** Anbringen des Druckers am Ständer
- IT** Collegamento della stampante al piedistallo.
- ES** Coloque la impresora en el soporte.
- PT** Conecte a impressora ao suporte
- AR** ربط الطابعة بالحامل





EN Remove the 2 packing pieces.
Note: these 2 packing pieces will be required later in the process, do not break or discard them.

FR Retirez les 2 cales d'emballage.
Remarque : ces 2 cales d'emballage seront nécessaires plus tard dans le processus, ne les jetez pas et ne les cassez pas.

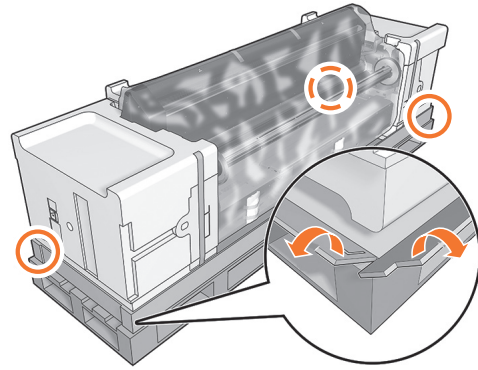
DE Entfernen Sie die 2 Verpackungsteile.
Hinweis: Diese 2 Verpackungsteile werden später benötigt. Zerschneiden Sie sie nicht und werfen Sie sie nicht weg.

IT Rimuovere le due parti dell'imballaggio.
Nota: queste due parti dell'imballaggio saranno necessarie nella fase successiva del processo, non romperle o gettarle.

ES Retire las dos piezas de embalaje.
Nota: Estas dos piezas de embalaje serán necesarias más tarde durante el proceso, no las rompa ni las tire.

PT Remova as duas partes da embalagem.
Observação: essas 2 partes da embalagem serão necessárias mais tarde, não as quebre nem as descarte.

AR أزل قطعتي التعبئة.
ملاحظة: سيتم الاحتياج لقطعتي التعبئة هاتين لاحقاً في العملية، فلا تكسرهما أو تهملهما.



Open all 4 box flaps.

Ouvrez les 4 rabats de la boîte.

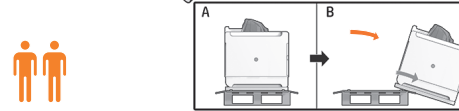
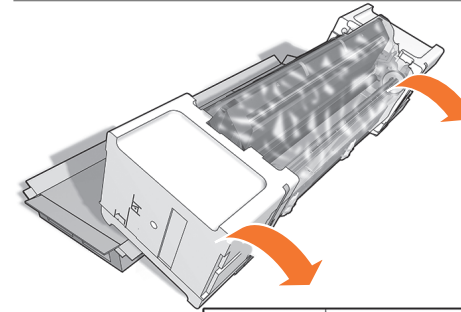
Öffnen Sie alle 4 Kartontklappen.

Aprire tutte e quattro le alette della confezione.

Abra las 4 solapas de la caja.

Abra todas as 4 abas da caixa.

افتح جميع طيات الصندوق الأربعة.



Push the printer out towards the side where the desiccant bags are, and into the position shown above.

Poussez l'imprimante vers le côté où se trouvent les sachets anti-condensation et dans la position indiquée ci-dessus.

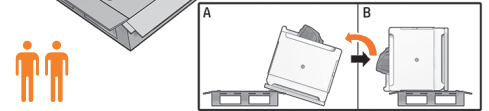
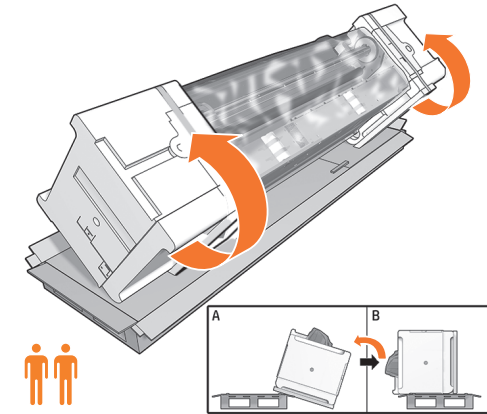
Drücken Sie den Drucker in Richtung der Seite, auf der sich die Antikondensationsbeutel befinden, in die oben gezeigte Position.

Spingere la stampante verso l'esterno, verso il lato dove si trovano le bustine essicanti, e nella posizione sopra riportata.

Empuje la impresora hacia el lado donde se encuentran las bolsas desecantes y colóquela en la posición que se muestra arriba.

Empurre a impressora na direção do lado onde estão os sacos dessecantes, na posição mostrada acima.

ادفع الطابعة للخارج تجاه الجانب الموجودة فيه الأكياس المجففة، وبداخل الموضع الموضح أعلاه.



Rotate the printer on the pallet 90°.

Faites pivoter l'imprimante de 90° sur la palette.

Drehen Sie den Drucker auf der Paletten um 90°.

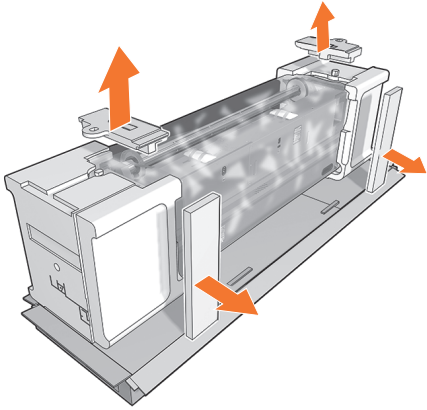
Ruotare la stampante di 90° sul pallet.

Gire 90° la impresora sobre el palé.

Gire a impressora em 90° sobre o paleta.

ادفع الطابعة للخارج تجاه الجانب الموجودة فيه الأكياس المجففة، وبداخل الموضع الموضح أعلاه.

26



EN Remove the top and side pieces, then open the plastic bag.

FR Retirez les parties supérieures et latérales, puis ouvrez le sac en plastique.

DE Entfernen Sie die oberen und Seitenteile und öffnen Sie den Kunststoffbeutel.

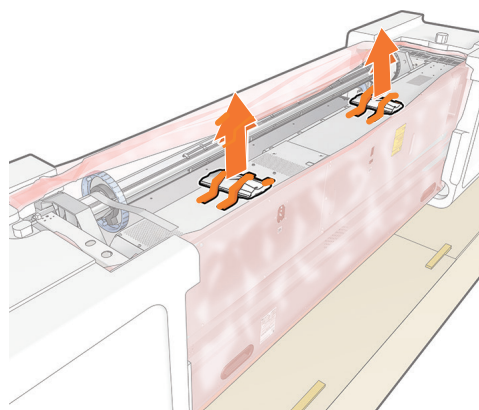
IT Rimuovere le parti superiori e laterali, quindi aprire il sacchetto di plastica.

ES Retire las piezas superiores y laterales; después, abra la bolsa de plástico.

PT Remova as partes superiores e laterais e abra a embalagem de plástico.

AR أزل القطع العلوية والجانبية ثم افتح الحقيبة البلاستيكية.

27



Remove the 2 desiccant bags.

Retirez les 2 sachets anti-condensation.

Entfernen Sie die 2 Antikondensationsbeutel.

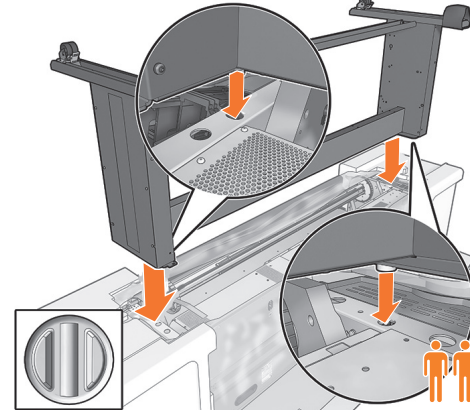
Rimuovere le due bustine essiccanti.

Extraiga las 2 bolsas desecantes.

Remova os dois sacos dissecantes.

أزل الكيسين المجففين.

28



Attach the stand onto the printer. When attaching, check the plastic bag isn't between the printer and stand.

Pose de l'imprimante sur le socle. Lors de la fixation, vérifiez que le sac en plastique ne se trouve pas entre l'imprimante et le socle.

Bringen Sie den Ständer am Drucker an. Achten Sie dabei darauf, dass der Kunststoffbeutel nicht zwischen Drucker und Ständer gerät.

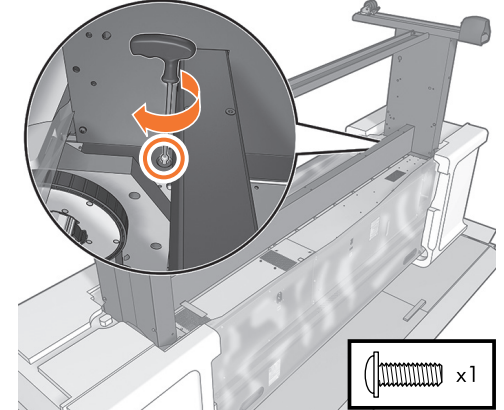
Fissare il piedistallo sopra la stampante. Durante il fissaggio, controllare che il sacchetto di plastica non si trovi tra la stampante e il piedistallo.

Coloque el soporte encima de la impresora. Al hacerlo, compruebe que la bolsa de plástico no quede entre la impresora y el soporte.

Encaixe o suporte na impressora. Durante o encaixe, assegure que o saco de plástico não fique preso entre a impressora e o suporte.

اربط الحامل على الطابعة. عند الربط، تحقق من عدم وجود الكيس البلاستيكي بين الطابعة والحامل.

29



Attach the right side of the stand (the side with a hole) to the printer engine with 1 screw. Fully tighten the screw.

Fixez le côté droit du socle (le côté avec un trou) au moteur de l'imprimante avec 1 vis. Serrez entièrement la vis.

Bringen Sie die Seite des Ständers (die Seite mit einer Öffnung) mit 1 Schraube am Druckerantrieb an. Ziehen Sie die Schraube fest an.

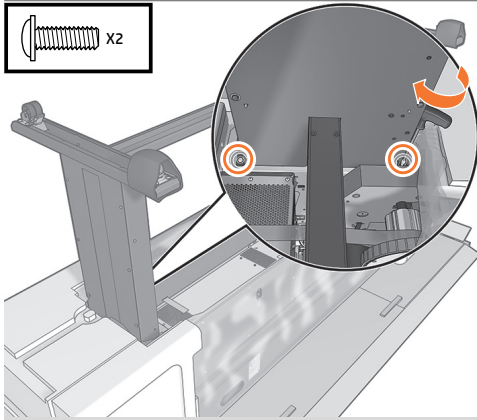
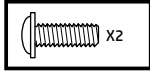
Collegare il lato destro del piedistallo (il lato con il foro) al motore della stampante con una vite. Serrare completamente la vite.

Fije el lado derecho del soporte (el lado que tiene un orificio) al motor de la impresora con 1 tornillo. Apriete bien el tornillo.

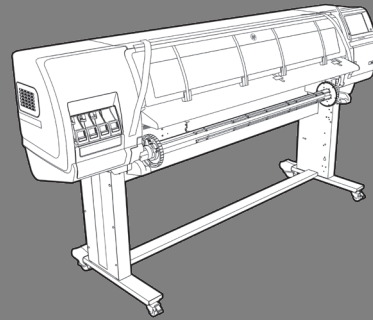
Encaixe o lado direito do suporte (o lado com um orificio) no mecanismo da impressora, usando 1 parafuso. Aperte completamente o parafuso.

اربط الجانب الأيمن من الحامل (الجانب الموجود به ثقب) بمحرك الطابعة باستخدام برغي واحد. اربط البرغي بشكل كامل.

30



- EN Rotate the printer
- FR Faites pivoter l'imprimante.
- DE Drehen des Druckers
- IT Ruotare la stampante
- ES Gire la impresora
- PT Gire a impressora
- AR تدوير الطابعة



EN Use 2 screws to attach the left side of the stand to the printer. Make sure that the screws are fully tightened.

FR Fixez le côté gauche du support à l'imprimante à l'aide de 2 vis. Assurez-vous que les vis sont bien serrées.

DE Befestigen Sie die linke Seite des Ständers mit 2 Schrauben am Drucker. Achten Sie darauf, dass die Schrauben fest angezogen sind.

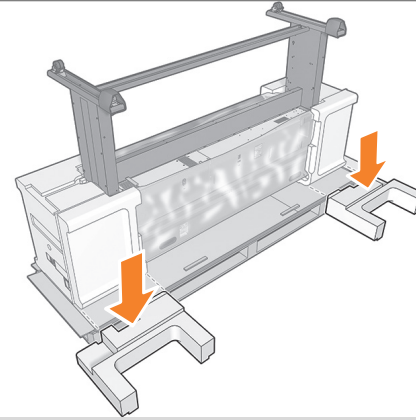
IT Con due viti, collegare il lato sinistro del piedistallo alla stampante. Verificare che le viti siano strette completamente.

ES Utilice 2 tornillos para fijar el lado izquierdo del soporte a la impresora. Asegúrese de apretar bien los tornillos.

PT Fixe o lado esquerdo do suporte na impressora, utilizando 2 parafusos. Certifique-se de que o parafuso seja bem apertado.

AR استخدم برغيين اثنين لربط الجانب الأيسر من الحامل بالطابعة. تأكد من ربط البراغي بشكل كامل.

31



Place the 2 packing pieces in front of the printer, aligned with the end caps.

Placez les 2 cales d'emballage à l'avant de l'imprimante, alignées avec les pièces supérieures.

Legen Sie die 2 Verpackungsteile mit den Endkappen ausgerichtet vor den Drucker.

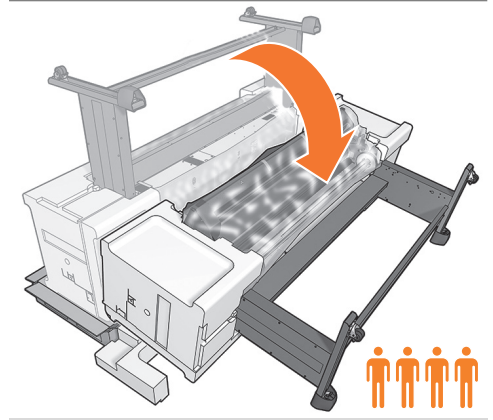
Posizionare le due parti dell'imballaggio davanti alla stampante, allineate con le parti esterne dell'imballaggio.

Coloque las dos piezas de embalaje en frente de la impresora, alineados con las tapas laterales.

Posicione as 2 partes da embalagem em frente à impressora, alinhadas com as tampas nas extremidades.

ضع قطعتي التعبئة الاثنتين في مقدمة الطابعة، في محاذاة مع غلافي الطرف.

32



Carefully roll the printer down onto the packing pieces.

Faites rouler doucement l'imprimante vers le bas, sur les éléments d'emballage.

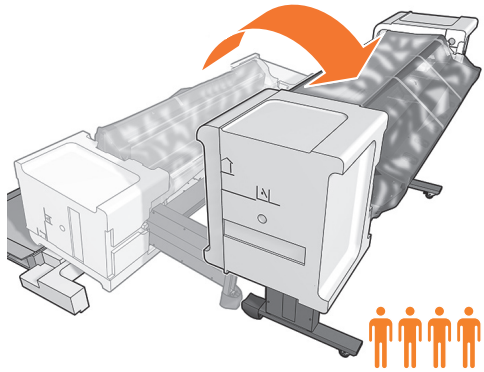
Rollen Sie den Drucker vorsichtig auf die Verpackungsteile.

Ruotare delicatamente la stampante verso il basso sulle parti dell'imballaggio.

Gire la impresora con cuidado sobre las piezas de embalaje.

Vire cuidadosamente a impressora sobre as partes da embalagem.

أدر الطابعة بحرص للأسفل من فوق قطعتي التعبئة.



EN Carefully lift the printer upright.

FR Soulevez délicatement l'imprimante.

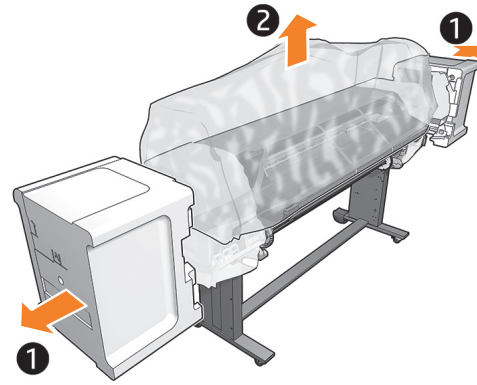
DE Heben Sie den Drucker vorsichtig in eine aufrechte Position.

IT Sollevare con cautela il stampante in posizione verticale.

ES Con cuidado, levante la impresora hasta que quede en posición vertical.

PT Ponha a impressora em pé cuidadosamente.

AR ارفع الطابعة في وضع عمودي بحرص.



Remove the 2 foam end caps, and remove the plastic covering from the printer.

Retirez les 2 pièces en mousse aux extrémités et le plastique qui protège l'imprimante.

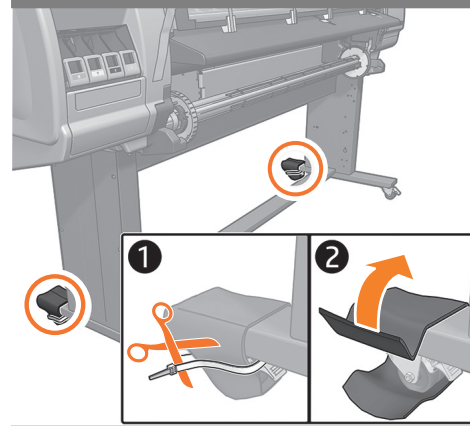
Entfernen Sie die 2 Schaumstoffendkappen und nehmen Sie die Kunststoffhülle vom Drucker.

Rimuovere i due imballaggi laterali di polistirolo, quindi rimuovere la plastica che copre la stampante.

Retire las 2 tapas laterales de corcho blanco y la cubierta de plástico de la impresora.

Remova as duas tampas de isopor nas extremidades e retire o plástico que cobre a impressora.

أزل غلافي الطرف الإسفنجيين، وأزل الغطاء البلاستيكي من الطابعة.



Release the breaks and remove the anti-slip material from the 2 rear wheels.

Retirez les freins et le matériau antidérapant sur les 2 roues arrière.

Lösen Sie die Bremsen und entfernen Sie das rutschhemmende Material von den 2 Hinterrädern.

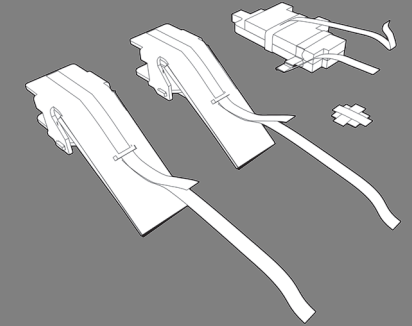
Rilasciare i freni e rimuovere il materiale antiscivolo dalle due ruote posteriori.

Libere los frenos y retire el material antideslizante de las dos ruedas traseras.

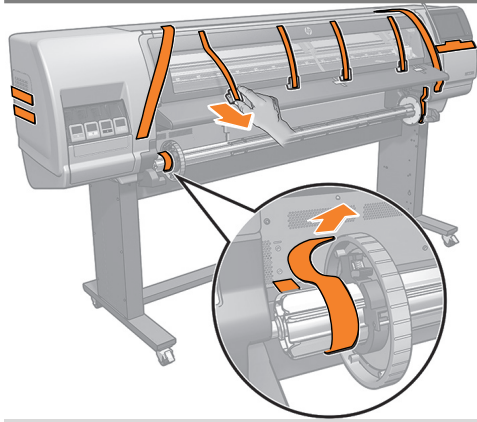
Libere os freios e remova o material antiderrapante das 2 rodas traseiras.

حرر المكابح وقم بإزالة المادة المانعة للانزلاق من العجلتين الخلفيتين.

- EN Unpack more components
- FR Déballage des autres composants
- DE Auspacken weiterer Komponenten
- IT Disimballaggio di altri componenti
- ES Desembalaje de otros componentes
- PT Retire mais componentes da embalagem
- AR أخرج من العبوة مزيدًا من المكونات



36



EN Remove all the tapes including the two on the spindle.

FR Retirez toutes les bandes, y compris les deux bandes sur la bobine.

DE Entfernen Sie alle Bänder, auch die beiden auf der Spindel.

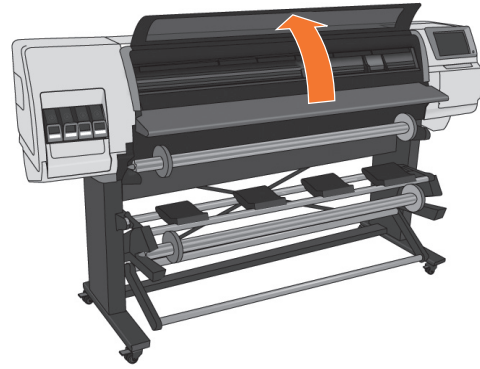
IT Rimuovere tutti i nastri compresi i due sul mandrino.

ES Retire todas las cintas, incluidas las dos del eje.

PT Remova todas as fitas, incluindo as duas que estão sobre o eixo.

AR أزل كل الأشرطة بما فيها الشريطين الموجودين على عمود الدوران.

37



Open the window.

Ouvrez le capot.

Öffnen Sie das Druckerfenster.

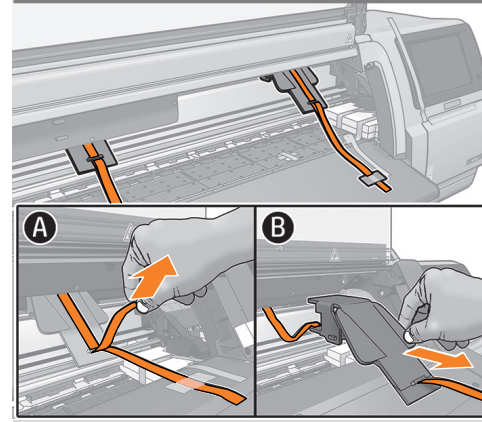
Aprire lo sportello.

Abra la ventana.

Abra a janela.

افتح الإطار.

38



Detach the two orange tapes, and pull them from the carton piece and tape together. There are two carton pieces inside the printer.

Détachez les deux bandes orange, tirez sur le morceau de carton puis collez-les ensemble. Il y a deux morceaux de carton à l'intérieur de l'imprimante.

Nehmen Sie die beiden orangefarbenen Klebebänder ab, ziehen Sie sie vom Kartonstück ab und kleben Sie sie zusammen. Im Inneren des Druckers befinden sich zwei Kartonstücke.

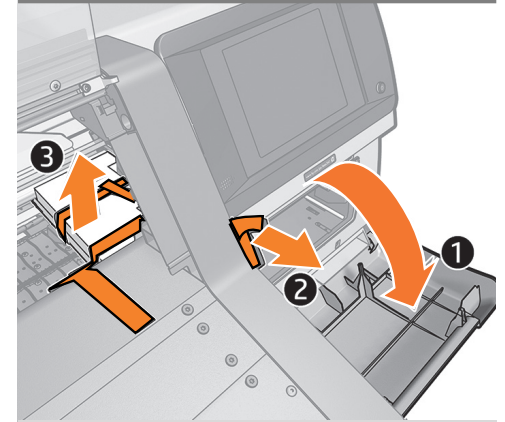
Staccare i due nastri arancioni e tirarli tenendo sia la parte di cartone che il nastro. Ci sono due parti di cartone all'interno della stampante.

Separe las dos cintas naranjas y tire del trozo de cartón y de la cinta al mismo tiempo. Hay dos trozos de cartón dentro de la impresora.

Solte as duas fitas cor de laranja e puxe, segurando a peça de papel cartão e a fita juntas. Há duas peças de papel cartão dentro da impressora.

افصل الشريطين البرتقاليين، واسحبهما من قطعة الكرتون والشريط معًا. توجد قطعتا كرتون اثنتان داخل الطابعة.

39



Open the maintenance cartridge door and remove the packaging from inside of the printer.

Ouvrez la porte de la cartouche de maintenance et enlevez les éléments d'emballage situés à l'intérieur de l'imprimante.

Öffnen Sie die Zugangsklappe zur Wartungspatronen und entfernen Sie das Verpackungsmaterial aus dem Druckerinneren.

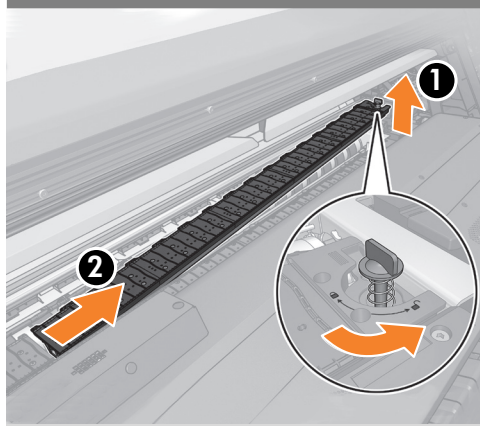
Aprire lo sportello della cartuccia di manutenzione e rimuovere l'imballaggio dall'interno della stampante.

Abra la puerta del cartucho de mantenimiento y retire el material de embalaje del interior de la misma.

Abra a porta do cartucho de manutenção e remova a embalagem de dentro da impressora.

افتح باب خرطوشة الصيانة وأخرج العبوة من داخل الطابعة.

40



EN Remove the platen.

FR Retirez la platine.

DE Entfernen Sie die Schreibwalze.

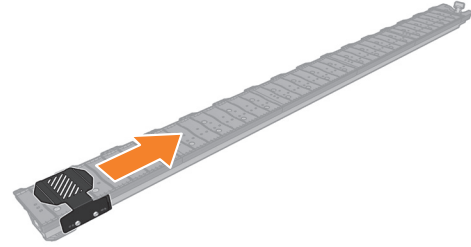
IT Rimuovere la piastra.

ES Retire la platina.

PT Remova o cilindro.

AR أزل أسطوانة الطابعة.

41



Slide the edge holders onto the platen and replace it reversing the previous step.

Faites glisser les guides de support sur la platine et remplacez-la en effectuant l'étape précédente à l'inverse.

Schieben Sie die Randhalter auf die Schreibwalze und ersetzen Sie sie durch Umkehren des vorherigen Schritts.

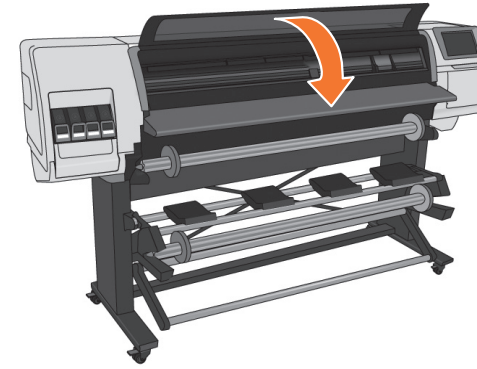
Far scorrere i supporti dei bordi nella piastra e riposizionarla eseguendo il passaggio precedente al contrario.

Deslice los sujetapapeles sobre la platina y vuelva a colocarla invirtiendo el paso anterior.

Deslize os suportes de borda no cilindro e substitua-o invertendo a etapa anterior.

قم بزلق حاملات الحواف فوق أسطوانة الطابعة وأعد وضعها مع عكس الخطوة السابقة.

42



Close the window.

Refermez le capot.

Schließen Sie das Druckerfenster.

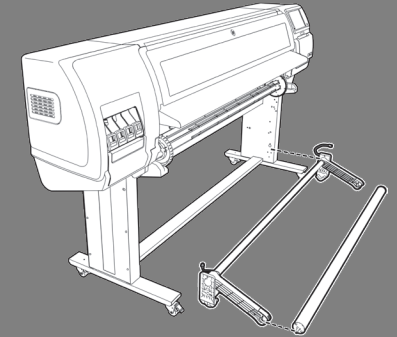
Chiudere lo sportello.

Cierre la ventana.

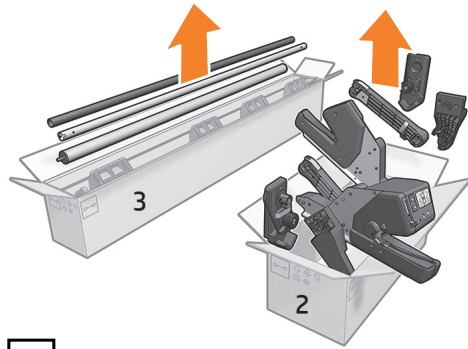
Feche a janela.

أغلق الإطار.

- EN Assemble the tension bar arm and tension bar
- FR Assemblez le bras de la barre de tension et la barre de tension
- DE Installieren von Spannleistenarm und Spannleiste
- IT Assemblare il braccio della barra di tensione e la barra di tensione
- ES Montaje del brazo de la barra de tracción y la barra de tracción
- PT Monte o braço de barra de tensão e a barra de tensão
- AR قم بتركيب ذراع قضيب الشد وقضيب الشد



43



EN Unpack the take-up reel boxes.

FR Déballer les enrouleurs.

DE Auspacken der Kisten der Aufwickelvorrichtung.

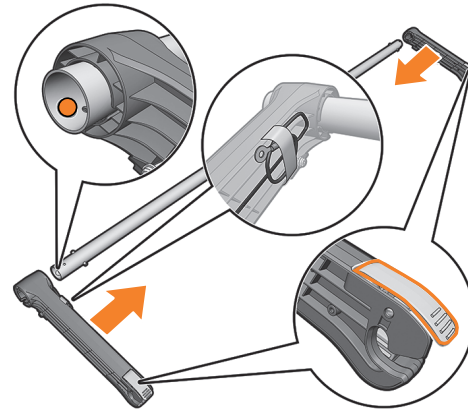
IT Rimuovere il rullo di tensione dalle scatole.

ES Desembale las cajas del rodillo de recogida de papel.

PT Desembale as caixas dos rolos de recolhimento

AR فرغ صناديق بكرة السحب.

44



Slot the two tension bar arms onto the bar. Make sure the left arm (the one with the cable) is attached to the left side of the bar (green label seen inside the tube) and that the grounding cable is on the inside. Ensure the 2 blue handles are in the up position.

Placez les deux bras de la barre de tension sur la barre. Assurez-vous que le bras gauche (celui qui a un câble) est fixé sur le côté gauche de la barre (étiquette verte depuis l'intérieur du tube) et que le câble de raccordement à la terre est à l'intérieur. Assurez-vous que les deux poignées bleues sont orientées vers le haut.

Stecken Sie die beiden Spannleistenarme auf die Leiste. Achten Sie darauf, dass der linke Arm (der mit dem Kabel) an der linken Seite der Leiste angebracht wird (grüner Aufkleber im Inneren des Schlauchs) und dass das Erdungskabel an der Innenseite liegt. Vergewissern Sie sich, dass sich die 2 blauen Griffe in der oberen Stellung befinden.

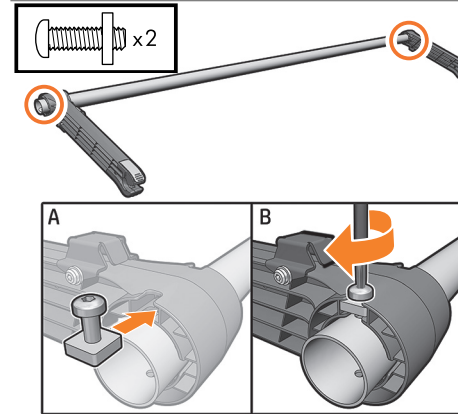
Inserire i due bracci della barra di tensione nella barra. Assicurarsi che il braccio sinistro (quello con il cavo) sia collegato al lato sinistro della barra (etichetta verde vista all'interno del tubo) e che il cavo di terra si trovi all'interno. Assicurarsi che le due maniglie blu siano rivolte verso l'alto.

Introduzca los dos brazos de la barra de tensión en la barra. Asegúrese de que el brazo izquierdo (el que tiene el cable) esté acoplado al lado izquierdo de la barra (con la etiqueta verde en el interior del tubo) y que el cable de conexión a tierra está en el interior. Asegúrese de que los 2 mangos azules están hacia arriba.

Encaixe os dois braços da barra de tensão na barra. Certifique-se de que o braço esquerdo (que tem o cabo) esteja conectado ao lado esquerdo da barra (etiqueta verde vista no interior do tubo) e que o cabo de aterramento esteja no seu interior. Certifique-se de que as duas manoplas azuis estejam na posição de cima.

أدخل ذراعي قضيب الشد في القضيب. تأكد أن الذراع الأيسر (ذلك المزود بكابل) مثبت في الجانب الأيسر من القضيب (يمكن ملاحظة علامة خضراء داخل الأنبوب) وأن كابل التأسيس في الداخل. تأكد أن وضع المقبضين الأزرقين لأعلى.

45



Slot the 2 square nutted screws into place, and screw in until fully located.

Placez les 2 écrous carrés et vissez jusqu'à ce qu'ils soient bien en place.

Schieben Sie die 2 quadratischen Schrauben ein und ziehen Sie sie fest.

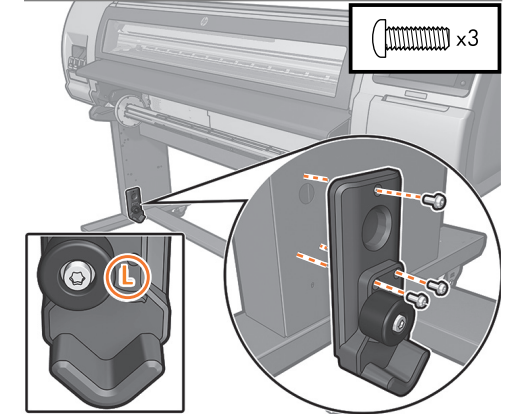
Alloggiare le due viti quadrate in posizione, quindi avvitarle fino al posizionamento completo.

Coloque los 2 tornillos de cabeza cuadrada en su posición y apriételes hasta que queden firmemente sujetos.

Encaixe os 2 parafusos com as porcas quadradas na posição correta, e aperte-os até que estejam completamente posicionados.

ادمج البرغيين الجوزيين المربعين في مكانهما، واربط للداخل إلى أن توضع في مكانها بشكل كامل.

46



Locate the left pivot block (marked with "L") onto the left hand leg and fix with 3 screws.

Localisez le bloc gauche du pivot (marqué avec un L) situé sur le montant gauche et fixez-le avec 3 vis.

Suchen Sie den linken Querlenkerhalter (mit „L“ gekennzeichnet) auf dem linken Standbein und fixieren Sie ihn mit 3 Schrauben.

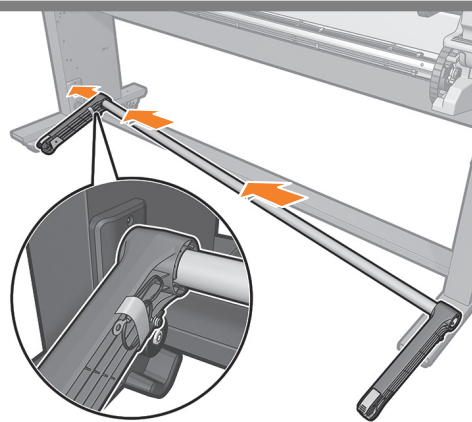
Individuare il blocco di rotazione sinistro (contrassegnato da "L") sulla gamba sinistra, quindi fissare con 3 viti.

Coloque el bloque del pivote izquierdo (marcado con una "L") en el pie izquierdo y fijelo con 3 tornillos.

Posicione o bloqueio do pivô esquerdo (marcado com um 'L') sobre a perna esquerda e fixe-o com 3 parafusos.

حدد موضع كتلة المحور الأيسر (المميز بعلامة حرف "L") على الساق اليسرى وثبتها بعدد 3 براغي.

47



EN Insert the take-up reel arm into the left hand side pivot block.

FR Insérez l'enrouleur dans le bloc du pivot du côté gauche.

DE Setzen Sie den Arm der Aufwickelvorrichtung auf der linken Seite des Querlenkerhalters ein.

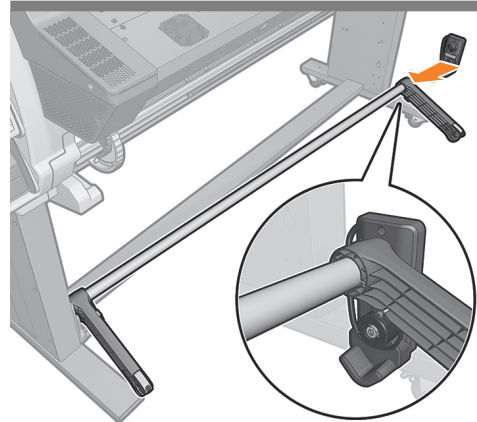
IT Inserire il braccio del rullo di tensione nel lato sinistro del blocco di rotazione.

ES Inserte el brazo del rodillo de recogida en el bloque del pivote del lado izquierdo.

PT Insira o braço do rolo de recolhimento no bloqueio do pivô esquerdo.

AR أدخل ذراع بكرة السحب في كتلة محور الارتكاز اليسرى.

48



Locate the right pivot block onto the other side of the tension bar arm.

Localisez le bloc du pivot droit sur l'autre côté du bras de la barre de tension.

Suchen Sie den rechten Querlenkerhalter auf der anderen Seite des Spannleistenarms.

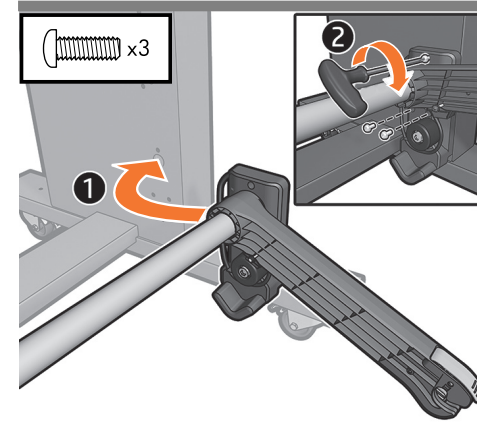
Individuare il blocco di rotazione destro sull'altro lato del braccio della barra di tensione.

Coloque el bloque del pivote derecho en el otro lado del brazo de la barra de tensión.

Posicione o bloqueio do pivô direito no outro lado do braço da barra de tensão.

ضع كتلة محور الارتكاز اليمنى على الجانب الآخر من ذراع قضيب الشد.

49



Slide the pivot block into the 3 holes of the leg and fix with 3 screws.

Faites glisser le bloc de pivot dans les 3 trous du montant et fixez avec 3 vis.

Schieben Sie den Querlenkerhalter in die 3 Öffnungen des Standbeins und fixieren Sie ihn mit 3 Schrauben.

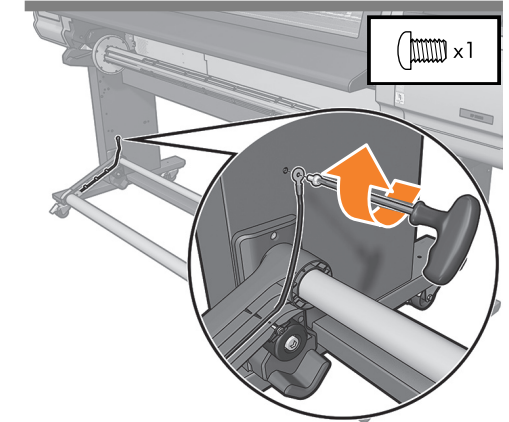
Far scorrere il blocco di rotazione nei tre fori della gamba, quindi fissare con tre viti.

Deslice el bloque del pivote en los 3 orificios de la pata y fijelo con 3 tornillos.

Deslize o bloqueio do pivô nos 3 orifícios da perna e fixe-o com 3 parafusos.

أزلق كتلة المحور بداخل الثقوب الثلاثة بالساق وثبتت باستخدام 3 براغي.

50



Fix the grounding cable to the leg with 1 screw.

Fixez le câble de raccordement à la terre avec 1 vis.

Befestigen Sie das Erdungskabel mit 1 Schraube am Standbein.

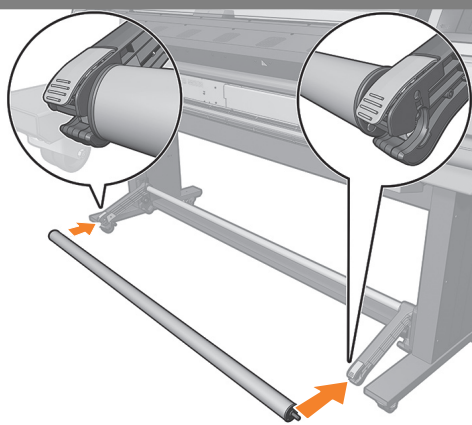
Fissare il cavo di messa a terra alla gamba con una vite.

Fije el cable de conexión a tierra a la pata con 1 tornillo.

Fixe o cabo de aterramento na perna com 1 parafuso.

ثبت كبل التأريض بالساق باستخدام برغي واحد.

51



EN Slot the tension bar arm bar into place.

FR Insérez le bras de la barre de tension en place.

DE Schieben Sie den Spannleistenarm auf die Leiste, bis er einrastet.

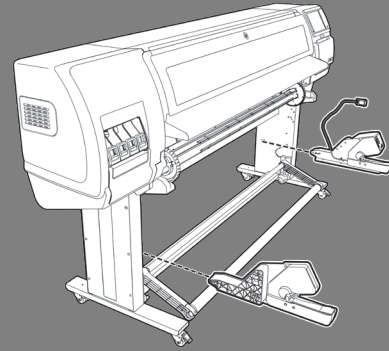
IT Inserire il braccio della barra di tensione in posizione.

ES Coloque la barra del brazo de la barra de tensión en su lugar.

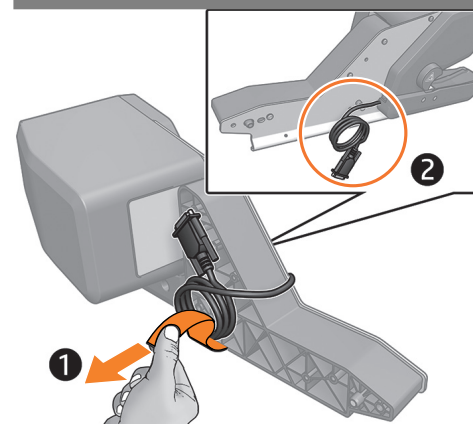
PT Encaixe o braço da barra de tensão no lugar.

AR ضع ذراع قضيب الشد في مكانه.

EN Assemble the take-up reel
FR Assemblage de l'enrouleur
DE Installieren der Aufwickelvorrichtung
IT Installazione del rullo di tensione
ES Montaje del rodillo de recogida
PT Monte o rolo de recolhimento
AR تجميع بكرة السحب



52



Detach the cable from the take-up reel.

Détachez le câble de l'enrouleur.

Ziehen Sie das Kabel von die Aufwickelvorrichtung ab.

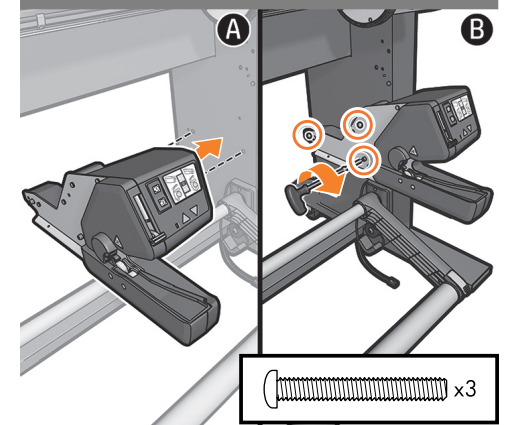
Staccare il cavo dal rullo di tensione.

Desconecte el cable del rodillo de recogida.

Desconecte o cabo do rolo de recolhimento.

فك الكابل من بكرة السحب.

53



Attach the right part of the take-up reel module (the one with the cable) to the right leg with the 3 longest screws.

Fixez la partie droite du module enrouleur (celui avec un câble) au montant droit avec les 3 vis les plus longues. Bringen Sie den rechten Teil des

Aufwickelvorrichtungsmoduls (der mit dem Kabel) mit den 3 längsten Schrauben am rechten Standbein an.

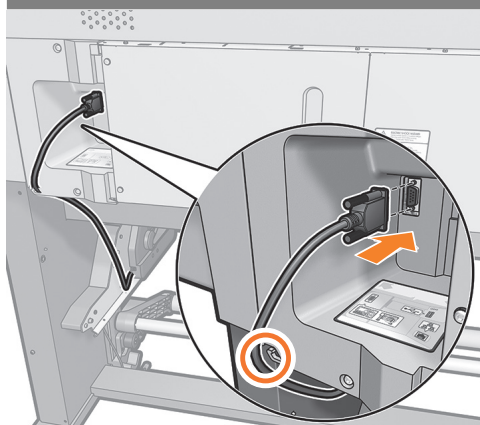
Fissare la parte destra del modulo del rullo di tensione (quella con il cavo) alla gamba destra con le tre viti più lunghe.

Fije la parte derecha del rodillo de recogida de papel (la que tiene el cable) en la pata derecha con los 3 tornillos más largos.

Encaixe a parte direita do módulo do rolo de recolhimento (que tem o cabo) à perna direita com os 3 parafusos mais longos.

اربط الجانب الأيمن من وحدة بكرة السحب (الجانب الموجود به الكابل) بالساق اليمنى باستخدام أطول 3 براغي.

54



EN Connect the cable to the port at the rear of the printer. Pass the cable through the hook of the printer.

FR Branchez le câble au port situé à l'arrière de l'imprimante. Faites passer le câble par le crochet de l'imprimante.

DE Schließen Sie das Kabel an den Anschluss an der Rückseite des Druckers an. Führen Sie das Kabel durch den Haken des Druckers.

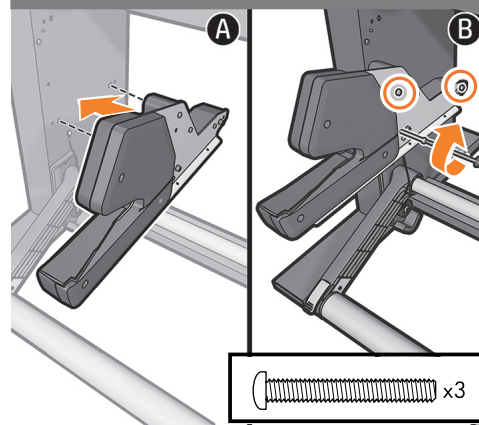
IT Collegare il cavo alla porta sul retro della stampante. Far passare il cavo attraverso il gancio della stampante.

ES Conecte el cable al puerto de la parte trasera de la impresora. Pase el cable a través del gancho de la impresora.

PT Conecte o cabo à porta localizada na parte de trás da impressora. Passe o cabo pelo gancho da impressora.

AR وفضل الكبل بالمنفذ على الجزء الخلفي من الطابعة. مرر الكبل من خلال خطاف الطابعة.

55



Identify the 3 holes on the inside left leg and attach the take up reel left hand module into the holes using 3 long screws.

Identifiez les 3 trous à l'intérieur du montant gauche, puis attachez le module d'enroulement gauche dans les trous en utilisant 3 vis longues.

Suchen Sie die 3 Öffnungen am inneren linken Standbein und bringen Sie das linke Aufwickelvorrichtungsmodule mit 3 langen Schrauben in den Öffnungen an.

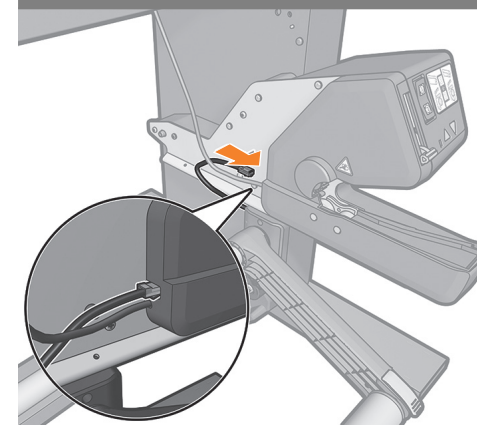
Identificare i tre fori sulla gamba interna sinistra e fissare il modulo sinistro del rullo di tensione nei fori utilizzando tre viti lunghe.

Identifique los 3 orificios en la pata izquierda interior y fije el módulo izquierdo del dispositivo enrollador-recogedor de papel en los orificios utilizando los 3 tornillos largos.

Identifique os 3 orificios na parte interna da perna esquerda e fixe o módulo esquerdo do rolo de recolhimento nos orificios, usando 3 parafusos longos.

حدّد الثقوب الثلاثة على الساق اليسرى الداخلية واربط الوحدة اليسرى من بكرة السحب داخل الثقوب باستخدام 3 براغي طويلة.

56



Connect the cable from the tension bar right support, to the right part of the take up reel.

Branchez le câble du support droit de la barre de tension au côté droit de l'enrouleur.

Schließen Sie das Kabel von der rechten Halterung der Spannstange am rechten Teil der Aufnahmevorrichtung an.

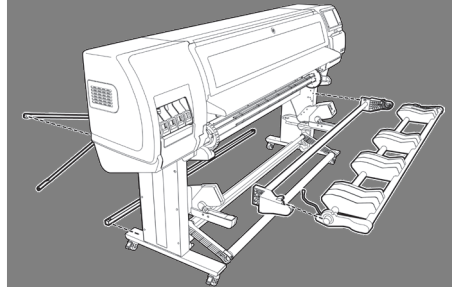
Collegare il cavo dal supporto destro della barra di tensione alla parte destra del rullo di tensione.

Conecte el cable del soporte derecho de la barra tensora a la parte derecha del rodillo de recogida de papel.

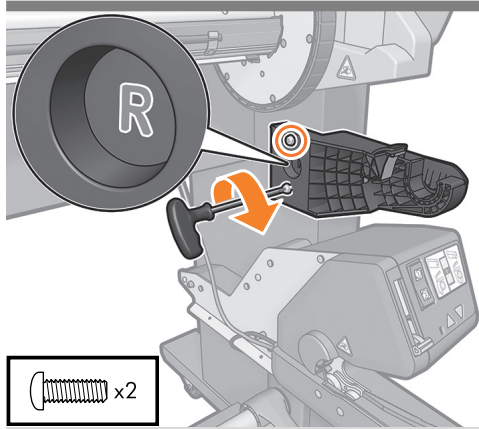
Conecte o cabo do suporte direito da barra de tensão à parte direita do rolo de recolhimento.

وفضل الكبل من الدعامة اليمنى من شريط الشد، بالجزء الأيمن من بكرة السحب.

- EN** Assemble the loading table support
- FR** Assemblez le support de la table de chargement
- DE** Montieren der Ladetischhalterung
- IT** Assemblaggio del supporto della tavola di caricamento
- ES** Montaje del soporte de la mesa de carga
- PT** Monte o suporte da mesa de carregamento
- AR** تجميع دعامة طاولة التحميل



57



EN Attach the right loading table support (marked with an R) with 2 screws.

FR Fixez le support droit de la table de chargement (marquée avec un R) avec 2 vis.

DE Bringen Sie die rechte Ladetischhalterung (mit einem „R“ gekennzeichnet) mit 2 Schrauben an.

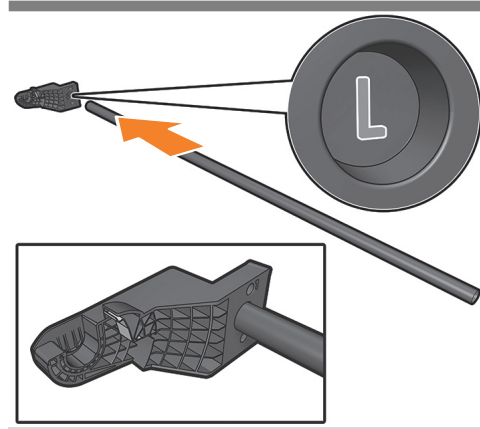
IT Fissare il supporto destro della tavola di caricamento (contrassegnato da R) con due viti.

ES Fije el soporte derecho de la mesa de carga (marcado con una R) con 2 tornillos.

PT Prenda o suporte direito da mesa de carregamento (marcado com um 'R') com 2 parafusos.

AR اربط دعامة طاولة التحميل (المميزة بعلامة حرف R) استخدام برغيين اثنين.

58



Insert the tube into the left support (marked with an L).

Insérez le tube dans le support gauche (marqué avec un L).

Führen Sie den Schlauch in die linke Halterung (mit einem „L“ gekennzeichnet) ein.

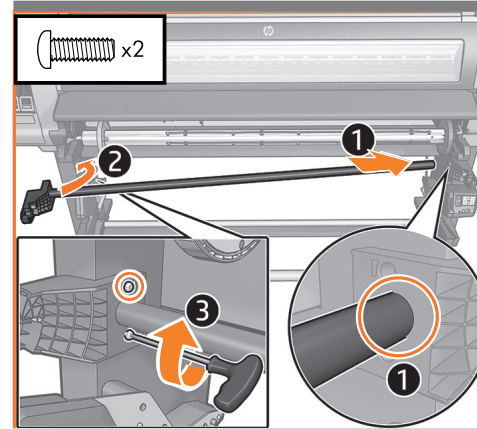
Inserire il tubo nel supporto sinistro (contrassegnato da L).

Inserte el tubo en el soporte izquierdo (marcado con una L).

Insira o tubo no suporte esquerdo (marcado com um 'L').

أدخل الأنبوب بداخل الدعامة اليسرى (المميزة بعلامة حرف L).

59



Insert the bar on the right support and attach the left support with two screws while holding the tube.

Insérez la barre sur le support droit et fixez le support gauche avec deux vis tout en tenant le tube.

Setzen Sie die Stange auf die linke Halterung und bringen Sie die linke Halterung mit zwei Schrauben an, halten Sie dabei den Schlauch fest.

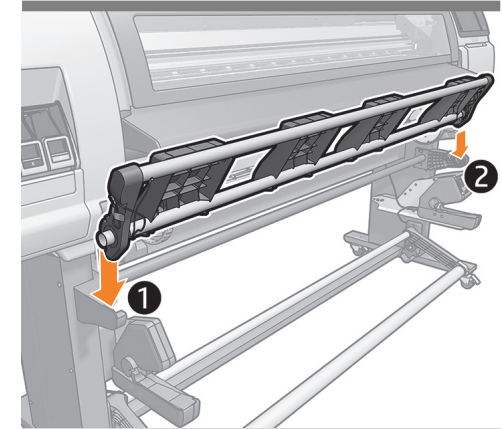
Inserire la barra sul supporto destro e fissare il supporto sinistro con due viti tenendo il tubo.

Inserte la barra en el soporte derecho y fije el soporte izquierdo con dos tornillos mientras sostiene el tubo.

Insira a barra no suporte direito e prenda o suporte esquerdo com dois parafusos, segurando o tubo.

أدخل الشريط على الدعامة اليمنى واربط الدعامة اليسرى باستخدام برغيين اثنين أثناء الإمساك بالأنبوب.

60



Attach the loading table by inserting the left side into the left support, and then inserting the right side into the right support. Take care not to damage the cable (on the left).

Fixez la table de chargement en insérant son côté gauche dans le support gauche, puis son côté droit dans le support droit. Prenez garde de ne pas endommager le câble (à gauche).

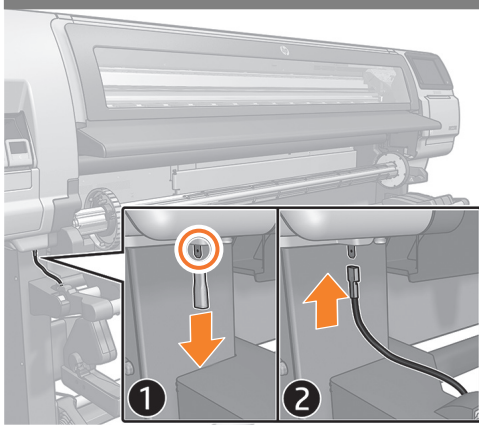
Bringen Sie den Ladetisch an, indem Sie die linke Seite in die linke Halterung und dann die rechte Seite in die rechte Halterung einsetzen. Achten Sie darauf, das Kabel (auf der linken Seite) nicht zu beschädigen.

Fissare la tavola di caricamento inserendone il lato sinistro nel supporto sinistro, quindi il lato destro nel supporto destro. Fare attenzione a non danneggiare il cavo (sulla sinistra).

Fije la mesa de carga insertando el lado izquierdo en el soporte izquierdo y, posteriormente, insertando el lado derecho en el soporte derecho. Tenga cuidado de no dañar el cable (a la izquierda).

Encaixe a mesa de carregamento inserindo o lado esquerdo no suporte da esquerda e, em seguida, inserindo o lado direito no suporte da direita. Tome cuidado para não danificar o cabo (à esquerda).

ثبت طاولة التحميل من خلال إدخال الجانب الأيسر (الطاولة ذات الكبل) في الدعامة اليسرى، ثم أدخل الجانب الأيمن في الدعامة اليمنى. احرص على عدم إلحاق الضرر بالكابل (على اليسار).



EN

Remove the plastic protection. Attach the grounding cable to the metal plate where the stand attaches to the printer making sure the cable passes through the inner part.

FR

Retirez la protection en plastique. Fixez le câble de raccordement à la terre à la plaque de métal à l'endroit où le socle est fixé à l'imprimante en vous assurant que le câble passe à travers la partie intérieure.

DE

Entfernen Sie die Kunststoffabdeckung. Schließen Sie das Erdungskabel an der Metallplatte an der Stelle an, wo der Ständer am Drucker angebracht ist. Achten Sie darauf, dass das Kabel durch die Innenseite verläuft.

IT

Rimuovere il rivestimento di plastica. Collegare il cavo di messa a terra alla piastra di metallo dove il piedistallo è stato fissato alla stampante assicurandosi che il cavo passi attraverso la parte interna.

ES

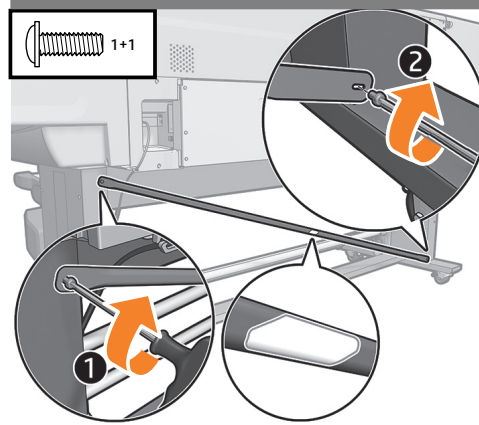
Retire la protección de plástico. Fije el cable de conexión a tierra a la placa metálica en la que el soporte se conecta a la impresora, asegurándose de que el cable pase a través de la parte interior.

PT

Remova a proteção plástica. Conecte o cabo de aterramento na placa de metal na qual o suporte se fixa à impressora, assegurando-se de que o cabo passa em meio à parte interna.

AR

ثبت كبل التأسيس بالمعدنية حيث يثبت الحامل بالطابعة. تأكد من إزالة الغلاف البلاستيكي قبل التوصيل. يجب أن يمر الكبل من خلال الجزء الداخلي.



At the back of the printer, place one bar with the label pointing towards you, putting one screw in each side.
Note: the slot goes in the lower part.

À l'arrière de l'imprimante, placez une barre avec l'étiquette vers vous, en ajoutant une vis de chaque côté.
Remarque : la fente se place dans la partie inférieure.

Legen Sie auf der Rückseite des Druckers eine Stange so an, dass der Aufkleber zu Ihnen hin zeigt, und stecken Sie eine Schraube in jedes Ende.

Hinweis: Der Schlitz geht in den unteren Teil.

Sulla parte posteriore della stampante, posizionare una barra con l'etichetta rivolta verso di sé, mettendo una vite in ciascun lato.

Nota: l'alloggiamento va nella parte inferiore.

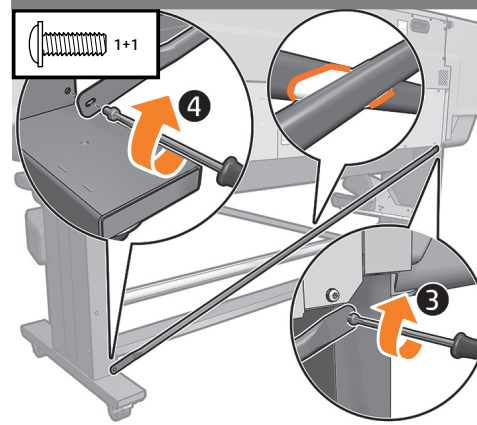
En la parte trasera de la impresora, coloque una barra con la etiqueta apuntando hacia usted y ponga un tornillo en cada lado.

Nota: la ranura va en la parte inferior.

Na parte de trás da impressora, posicione uma barra com a etiqueta apontando para você, e coloque um parafuso em cada lado.

Nota: O slot deve ficar na parte inferior.

في الجزء الخلفي من الطابعة، ضع شريطاً واحداً مع إشارة المصنق تجاهك أنت، بوضع برغي واحد في كل جانب. ملاحظة: تنتقل الفتحة في الجزء السفلي.



At the back of the printer, place the second bar with the label pointing towards the other bar label, putting one screw in each side.

À l'arrière de l'imprimante, placez une deuxième barre avec l'étiquette en direction de l'autre barre, en ajoutant une vis de chaque côté.

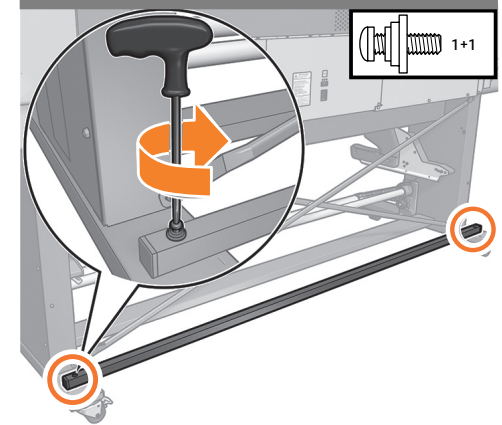
Legen Sie auf der Rückseite des Druckers die 2. Stange so an, dass der Aufkleber zum anderen Aufkleber hin zeigt, und stecken Sie eine Schraube in jedes Ende.

Nella parte posteriore della stampante, posizionare la seconda barra con l'etichetta rivolta verso l'etichetta dell'altra barra, mettendo una vite in ciascun lato.

En la parte trasera de la impresora, coloque la segunda barra con la etiqueta apuntando hacia la otra etiqueta de la barra y ponga un tornillo en cada lado.

Na parte de trás da impressora, posicione a segunda barra com a etiqueta apontando em direção à outra etiqueta da barra, e coloque um parafuso em cada lado.

في الجزء الخلفي من الطابعة، ضع الشريط الثاني مع إشارة المصنق تجاه المصنق الآخر، بوضع برغي واحد في كل جانب.



Place the horizontal stand bar into position, and fix with one screw in each side.

Positionnez la barre de support horizontal et fixez-la avec une vis de chaque côté.

Positionieren Sie die horizontale Standleiste und befestigen Sie sie mit einer Schraube an jeder Seite.

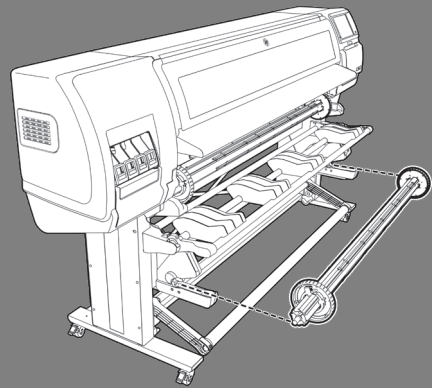
Collocare la barra orizzontale del piedistallo in posizione, quindi fissarla con una vite in ciascun lato.

Coloque la barra de soporte horizontal en su posición y fijela con un tornillo a cada lado.

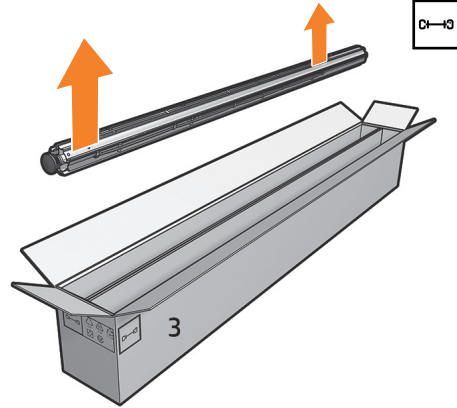
Coloque a barra de suporte horizontal na posição e fixe com um parafuso em cada lado.

ضع قضيب الحمل الأفقي في مكانه، واربطه باستخدام برغي واحد في كل جانب.

- EN Assemble the take up reel spindle
- FR Assemblage de la bobine de l'enrouleur
- DE Montieren der Spindel der Aufwickelvorrichtung
- IT Installazione del mandrino del rullo di tensione
- ES Montaje del eje del rodillo de recogida de papel
- PT Monte o eixo do rolo de recolhimento
- AR تجميع عمود دوران بكرة السحب



65



EN Carefully lift the take-up reel assembly. The central core tube contains the take-up reel spindle.

FR Soulevez délicatement l'ensemble de l'enrouleur. Le tube central du mandrin contient la bobine de l'enrouleur.

DE Heben Sie die Aufwickelvorrichtung vorsichtig an. Sie enthält die Spindel für die Aufwickelvorrichtung.

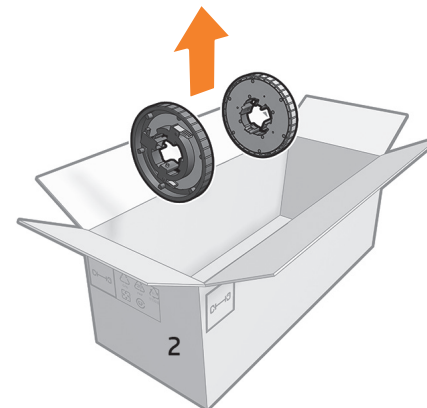
IT Sollevare con cautela l'insieme del gruppo del rullo di tensione. L'anima centrale contiene il mandrino del rullo di tensione.

ES Levante con cuidado el conjunto del rodillo de recogida de papel. El tubo central contiene el eje del rodillo de recogida de papel.

PT Levante cuidadosamente o conjunto do rolo de recolhimento. O tubo do núcleo central contém o eixo do rolo de recolhimento.

AR ارفع بحرص تركيبة بكرة السحب. يحتوي أنبوب النواة المركزية على عمود دوران بكرة السحب.

66



EN Remove the 2 take-up reel spindle hubs.

FR Retirez les 2 moyeux des bobines de l'enrouleur.

DE Nehmen Sie die 2 Spindelanschlänge von der Aufwickelvorrichtung ab.

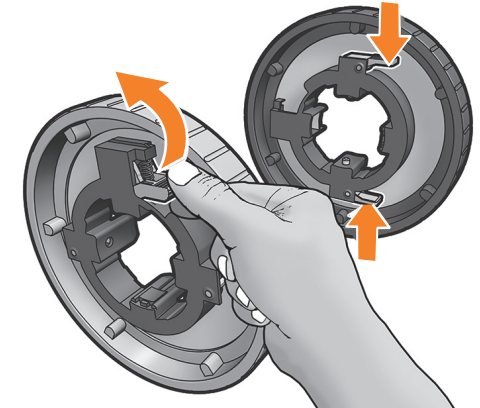
IT Rimuovere i due mozzii del mandrino del rullo di tensione.

ES Extraiga los 2 portarrollos del eje del rodillo de recogida de papel.

PT Remova os dois hubs do eixo do rolo de recolhimento.

AR أزل محوري عمود دوران بكرة السحب.

67



EN Unlock the hubs by pushing the blue lever up.

FR Déverrouillez les moyeux en poussant le levier bleu vers le haut.

DE Drücken Sie den blauen Hebel nach oben, um den Anschlag zu entriegeln.

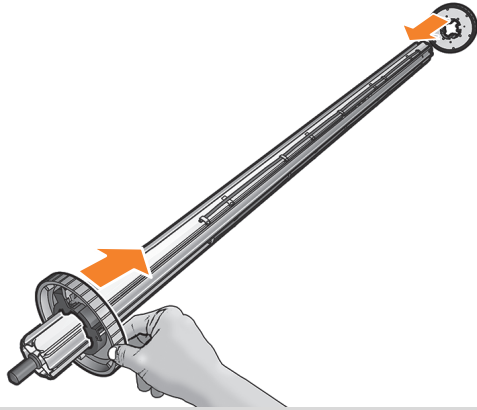
IT Sbloccare i mozzii spingendo la leva blu verso l'alto.

ES Desbloquee los portarrollos empujando hacia arriba la palanca azul.

PT Levante a alavanca azul para destravar os hubs.

AR فُم بالغاء قفل المحاور بدفع المقبض الأزرق لأعلى.

68



EN Slide the 2 hubs onto the spindle placing the black hub near the gear.

FR Faites glisser les deux moyeux contre la bobine en plaçant le moyeu noir près de la roue dentée.

DE Schieben Sie die 2 Anschläge auf die Spindel. Setzen Sie dabei den schwarzen Anschlag neben den Antrieb.

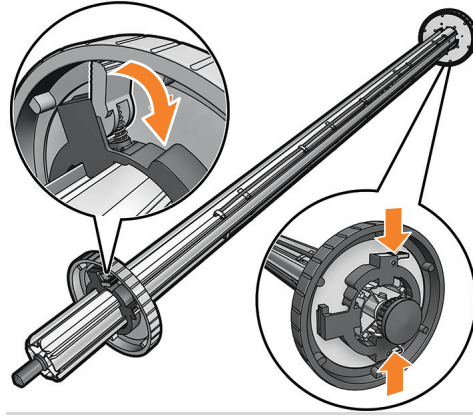
IT Far scorrere i due mozzi sul mandrino mettendo il mozzo nero vicino all'ingranaggio.

ES Deslice los 2 portarrollos sobre el eje colocando el portarrollos negro cerca del engranaje.

PT Deslize os 2 hubs no eixo, posicionando o hub preto perto da engrenagem.

AR أزلق المحورين على عمود الدوران بوضع المحور الأسود بالقرب من الترس.

69



Lock the hubs.
Note: you can adjust the hub when loading substrate.

Verrouillez les moyeux.
Remarque : vous pouvez régler le moyeu lors du chargement du substrat.

Verriegeln Sie die Anschläge.
Hinweis: Sie können den Anschlag beim Laden von Druckmaterial einstellen.

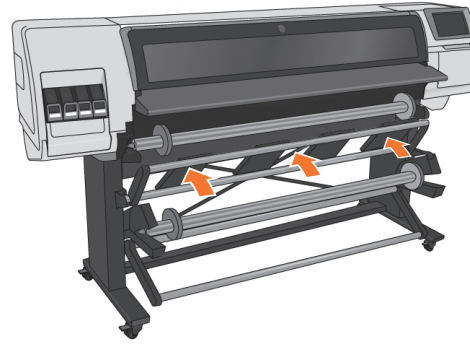
Bloccare i mozzi.
Nota: È possibile regolare il mozzo durante il caricamento dei supporti.

Bloquee los portarrollos.
Nota: Puede ajustar el buje al cargar el sustrato.

Trave os hubs.
Nota: É possível ajustar o hub ao carregar o substrato.

أقفل المحاور.
ملاحظة: يمكنك ضبط المحور عند تحميل الركيزة.

70



Raise the take-up reel loading table to its upright position.

Relevez la table de chargement de l'enrouleur en position verticale.

Klappen Sie den Ladetisch der Aufwickelvorrichtung nach oben.

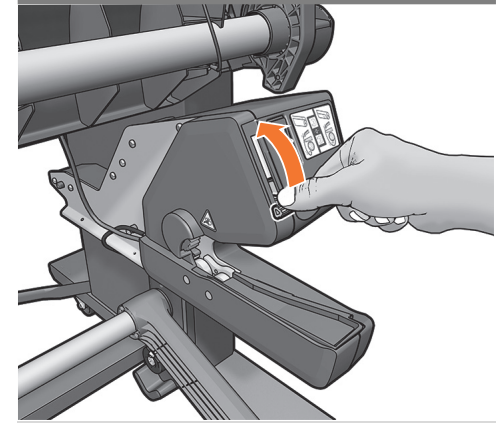
Sollevare la tavola di caricamento del rullo di tensione in posizione perpendicolare.

Lleve la mesa de carga del rodillo de recogida de papel hasta su posición vertical.

Levante a mesa de carregamento do rolo de recolhimento para a posição vertical.

ارفع طاولة تحميل بكرة السحب إلى وضعها الرأسي.

71



Unlock the take-up reel by pushing the spindle lever to its upper most position.

Débloquez l'enrouleur en poussant la manette de la bobine en position haute.

Entriegeln Sie die Aufwickelvorrichtung, indem Sie den Spindelhebel in die oberste Stellung bringen.

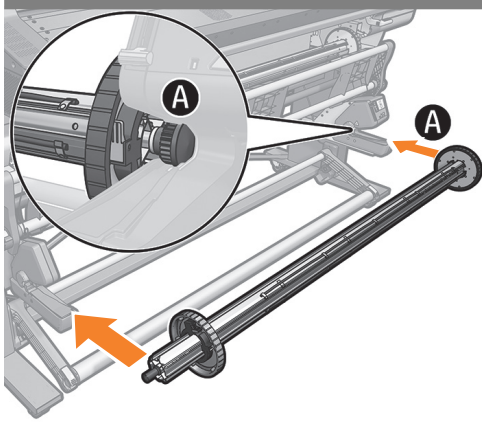
Sbloccare il rullo di tensione portando la leva del mandrino sulla posizione più alta.

Desbloquee el rodillo de recogida de papel colocando la palanca del eje hacia arriba.

Destrave o rolo de recolhimento empurrando a alavanca do eixo para sua posição mais alta.

فُم بالغاء قفل بكرة السحب بدفع مقبض عمود الدوران إلى موضعه الأكثر ارتفاعًا.

72



EN Load the take-up reel spindle into the printer by pushing firmly on each end of the spindle. Note: the part marked A, with the black hub, should go to the right hand side.

FR Chargez la bobine de l'enrouleur dans l'imprimante en appuyant fermement sur chaque extrémité de la bobine. Remarque : la partie marquée A, avec le moyeu noir, devrait se trouver sur le côté droit.

DE Setzen Sie die Spindel der Aufwickelvorrichtung in den Drucker ein, indem Sie beide Enden fest in die Halterungen drücken. Hinweis: Das mit „A“ markierte Teil mit dem schwarzen Anschlag gehört auf die rechte Seite.

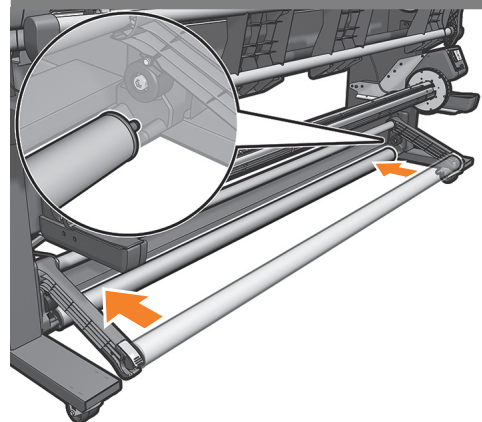
IT Caricare nella stampante il mandrino del rullo di tensione spingendo con decisione su entrambe le estremità. Nota: la parte contrassegnata con A, con il mozzo nero, deve andare a destra.

ES Introduzca el eje del rodillo de recogida de papel en la impresora presionando firmemente en ambos extremos del eje. Nota: la parte que lleva la marca A, con el portarrollos negro, debe ir en el lado derecho.

PT Coloque o eixo do rolo de recolhimento na impressora empurrando firmemente em direção às extremidades do eixo. Nota: a parte marcada com um 'A', com o hub preto, deve ficar do lado direito.

AR حقل عمود دوران بكرة السحب بداخل الطابعة بالدفق بإحكام على كلا طرفي عمود الدوران. ملاحظة: يجب أن ينتقل الجزء المميز بعلامة الحرف A، المزود بالمحور الأسود، إلى الجانب الأيمن.

73



Note: If you are not using the tension bar arm, you can either store its parts in a safe place, or leave it in the park position (shown).

Remarque : Si vous n'utilisez pas le bras de la barre de tension, vous pouvez stocker ses pièces dans un endroit sûr ou le laisser dans la position de rangement (indiqué).

Hinweis: Wenn Sie den Spannleistenarm nicht nutzen, können Sie seine Bauteile entweder sicher aufbewahren oder ihn in die gezeigte Halteposition bringen.

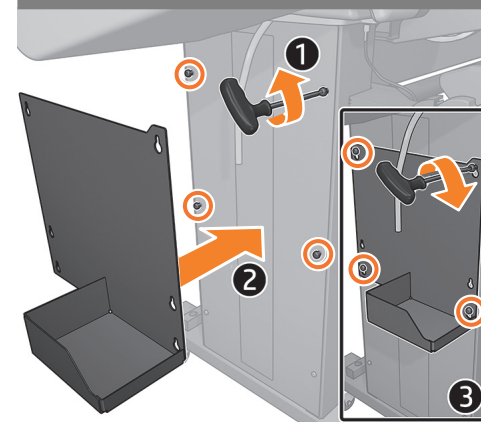
Nota: Se non si utilizza il braccio della barra di tensione, è possibile conservarne le parti in un luogo sicuro, o lasciarlo nella posizione di parcheggio illustrata.

Nota: Si no está utilizando el brazo de la barra de tensión, puede almacenar sus piezas en un lugar seguro o dejarlo en la posición de almacenaje que se muestra.

Nota: Se não estiver usando o braço da barra de tensão, você pode armazenar suas partes em um local seguro, ou deixá-lo na posição de parada (conforme mostrado).

ملاحظة: في حالة عدم استخدامك لذراع قضيب الشد، يمكنك إما تخزين أجزائه في مكان آمن أو تركه في وضع الوقوف (كما هو موضح).

74



Attach the waste bottle platform to the stand.

Fixez la plate-forme de la bouteille de résidus au support.

Bringen Sie die Abfallflaschen-Plattform am Sockel an.

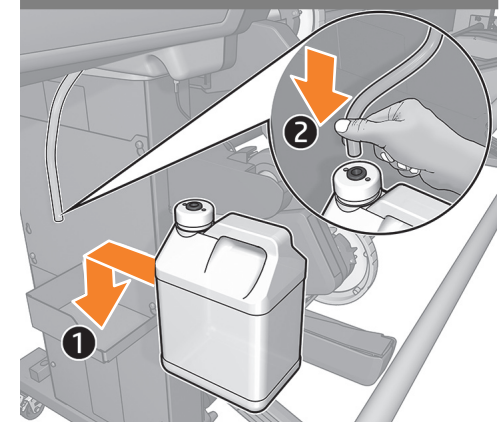
Fissare la piattaforma del contenitore di scarto al piedistallo.

Fije la plataforma para botellas de residuos en el soporte.

Fixe a plataforma do frasco residual no suporte.

ثبت قاعدة زجاجة النفايات على الحامل.

75



Place the waste bottle onto the platform and insert the tube through the hole.

Placez la bouteille de résidus sur la plate-forme et insérez le tube travers le trou.

Legen Sie die Abfallflasche auf die Plattform und führen Sie den Schlauch durch die Öffnung ein.

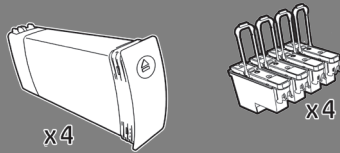
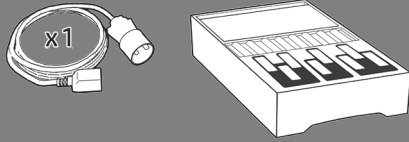
Posizionare il contenitore di scarto sulla piattaforma e inserire il tubo attraverso la cavità.

Coloque la botella de residuos en la plataforma y pase el tubo a través del orificio.

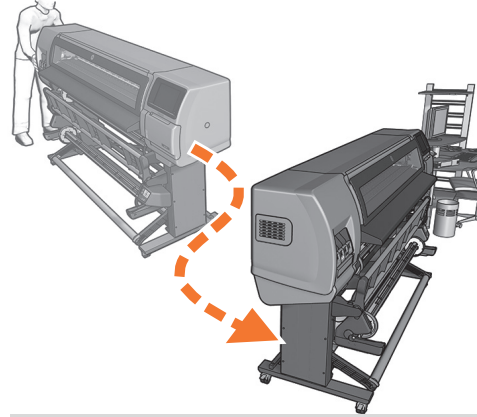
Coloque o frasco residual na plataforma e insira o tubo pelo orifício.

ضع زجاجة النفايات على القاعدة ثم أدخل الأنبوب عبر الفتحة.

- EN Setup the printer
- FR Configuration de l'imprimante
- DE Einrichten des Druckers
- IT Configurazione della stampante
- ES Instalación de la impresora
- PT Configure a impressora
- AR إعداد الطابعة



76



EN Move the printer to its final location.

FR Placez l'imprimante à son emplacement final.

DE Verschieben des Druckers an seinen endgültigen Aufstellort.

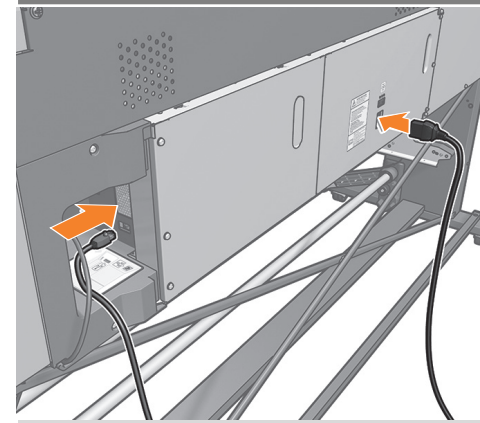
IT Collocare la stampante nella posizione finale.

ES Mueva la impresora a su ubicación final.

PT Mova a impressora para o seu local definitivo.

AR حرك الطابعة إلى مكانها النهائي.

77



Connect LAN printer power cord cable. **Important:** Ensure that the building's electrical system meets the printer's electrical requirements. Please refer to the Site Preparation Guide for more information.

Connectez le câble LAN d'alimentation de l'imprimante. **Important :** Assurez-vous que le système électrique du bâtiment est conforme aux spécifications électriques de l'imprimante. Reportez-vous au guide de préparation du site pour plus d'informations.

Schließen Sie die LAN- und Netzkabel des Druckers an. **Wichtig:** Stellen Sie sicher, dass das elektrische System des Gebäudes die elektrischen Anforderungen des Druckers erfüllt. Weitere Informationen finden Sie in der Anleitung für die Standortvorbereitung.

Collegare il cavo di alimentazione della stampante LAN. **Importante:** Assicurarsi che l'impianto elettrico dell'edificio soddisfi i requisiti elettrici della stampante. Per ulteriori informazioni, fare riferimento alla Guida alla preparazione del sito di installazione.

Conecte el cable de alimentación de la impresora LAN. **Importante:** Asegúrese de que el sistema eléctrico del edificio cumple con los requisitos eléctricos de la impresora. Consulte la guía de preparación del sitio para obtener más información.

Conecte o cabo de alimentação e o cabo LAN da impressora. **Importante:** Certifique-se de que o sistema elétrico do edifício atenda aos requisitos elétricos da impressora. Consulte o Site Preparation Guide (Guia de Preparação do Local) para obter mais informações.

وصل كابل سلك طاقة LAN (شبكة الاتصال المحلية) الخاص بالطابعة. **مهم:** تأكد أن النظام الكهربائي في المبنى يفي بالمتطلبات الكهربائية الخاصة بالطابعة. يرجى الرجوع إلى دليل تجهيز الموقع للحصول على المزيد من المعلومات.

78



Switch on the printer at the back.

Allumez l'imprimante à l'aide de l'interrupteur situé à l'arrière.

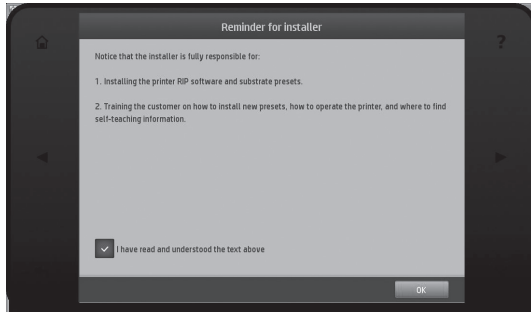
Schalten Sie den Drucker nur an der Rückseite ein.

Accendere la stampante dal retro.

Encienda la impresora en la parte trasera.

Ligue a impressora na parte traseira.

فُم بتشغيل الطابعة من الخلف.



EN

The installer is fully responsible of installing the RIP software and train the customer about how to operate with the printer, find and install new media profiles, how to print from the RIP SW. Use the Quick Guide for training topics (www.hp.com/go/StitchS30064in/training), and leave it installed on the computer for future reference. The installer needs to send the End of Installation Report to register the printer, and confirm printer's warranty.

FR

L'installateur est entièrement responsable de l'installation du logiciel RIP et de la formation du client au fonctionnement de l'imprimante, à la recherche et à l'installation de nouveaux profils de support et à comment imprimer à partir du programme RIP. Utilisez les rubriques du guide rapide de formation (www.hp.com/go/StitchS30064in/training) et laissez-le installé sur l'ordinateur en tant que référence future. L'installateur doit envoyer le rapport de fin d'installation pour enregistrer l'imprimante et confirmer la garantie de l'imprimante.

DE

Die installierende Person ist voll für die Installation der RIP-Software und die Schulung des Kunden hinsichtlich der Bedienung des Druckers, Suchen und Installieren neuer Medienprofile und Drucken über die RIP-Software verantwortlich. Nutzen Sie die Kurzanleitung für Schulungsthemen (www.hp.com/go/StitchS30064in/training) und lassen Sie sie auf dem Computer als späteres Nachschlagewerk installiert. Die installierende Person muss einen Installationsabschlussbericht zur Registrierung des Druckers senden und die Druckerгарантиe bestätigen.

IT

Il programma d'installazione è interamente responsabile dell'installazione del software RIP e della formazione dei clienti su come far funzionare la stampante, individuare e installare nuovi profili dei supporti e come stampare da RIP SW. Utilizzare Guida rapida per gli argomenti di formazione (www.hp.com/go/StitchS30064in/training) e lasciarla installata sul computer per un riferimento futuro. Il programma d'installazione deve inviare il Rapporto di fine installazione per registrare la stampante e confermarne la garanzia.

ES

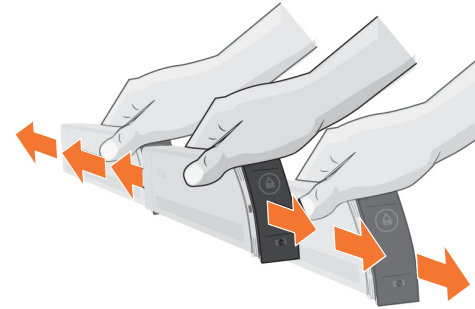
El instalador es plenamente responsable de instalar el software RIP y de impartir formación al cliente sobre cómo utilizar la impresora, encontrar e instalar los nuevos perfiles de sustratos y cómo imprimir desde el software RIP. Utilice la guía rápida para consultar los temas de formación (www.hp.com/go/StitchS30064in/training) y déjela instalada en el ordenador para futuras consultas. El instalador debe enviar el Informe Final de Instalación para registrar la impresora y confirmar la garantía de la impresora.

PT

O instalador é plenamente responsável por instalar o software RIP e por treinar o cliente sobre como operar a impressora, localizar e instalar novos perfis de mídia e imprimir a partir do software RIP. Use o Guia Rápido para o treinamento de tópicos (www.hp.com/go/StitchS30064in/training) e deixe-o instalado no computador para referência futura. O instalador precisa enviar o Relatório de Fim de Instalação para registrar a impressora e confirmar a sua garantia.

AR

يكون القائم بالتركيب مسؤولاً بشكل كامل عن تثبيت برامج RIP وتدريب العميل على كيفية تشغيل الطابعة، والعثور على الملفات التعريفية للوسائط الجديدة وتثبيتها، وكيفية الطباعة من RIP SW. استخدم (الدليل السريع) لموضوعات التدريب (www.hp.com/go/StitchS30064in/training)، واتركه مثبتاً على جهاز الكمبيوتر للرجوع إليه مستقبلاً. يجب على القائم بالتثبيت إرسال (تقرير الانتهاء من التثبيت) لتسجيل الطابعة، وتأكيد ضمان الطابعة.



Gently shake the ink cartridges.

Secouez doucement les cartouches d'encre.

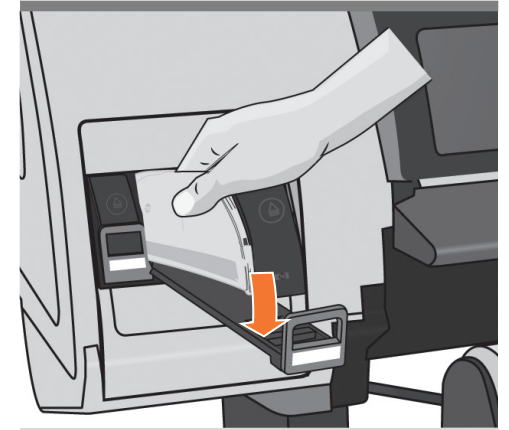
Schütteln Sie die Tintenpatronen vorsichtig.

Scuotere delicatamente la cartuccia di inchiostro.

Agite con suavidad los cartuchos de tinta.

Agite cuidadosamente os cartuchos de tinta.

فم برخ خراطيش الحبر برفق.



When prompted install the 4 ink cartridges, follow the front panel instructions, and press OK.

Lorsque vous y êtes invité, installez les 4 cartouches d'encre, suivez les instructions du panneau avant et appuyez sur OK.

Bei der entsprechenden Aufforderung installieren Sie die 4 Tintenpatronen gemäß den Anweisungen auf dem Bedienfeld und drücken Sie "OK".

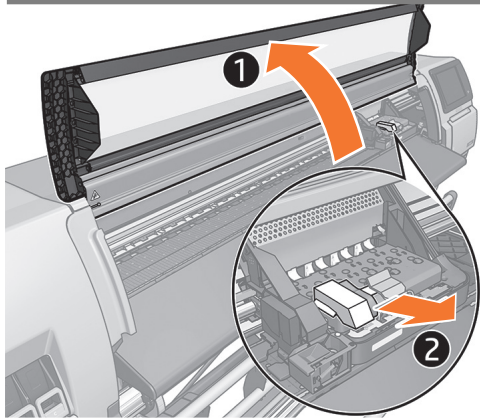
Quando richiesto, installare le 4 cartucce di inchiostro, seguire le istruzioni sul pannello frontale e premere OK.

Cuando se le solicite, instale los cuatro cartuchos de tinta, siga las instrucciones del panel frontal y pulse Aceptar.

Quando solicitado, instale os 4 cartuchos de tinta, siga as instruções no painel frontal e pressione OK.

عندما يُطلب تركيب 4 خراطيش حبر، اتبع التعليمات الظاهرة على اللوحة الأمامية، واضغط على OK (موافق).

82



EN

The carriage comes out. When prompted by the front panel, open the window and remove the carriage packaging.

FR

Le chariot sort. Lorsque le panneau de commande vous y invite, ouvrez le capot et retirez l'emballage.

DE

Die Patrone kommt heraus. Wenn Sie auf dem Bedienfeld dazu aufgefordert werden, öffnen Sie das Sichtfenster und entfernen Sie die Verpackung der Patrone.

IT

Il carrello fuoriesce. Quando richiesto sul pannello frontale, aprire la finestra e rimuovere l'imballaggio del carrello.

ES

El carro saldrá. Cuando en el panel frontal se le indique, abra la ventana y retire el embalaje del carro.

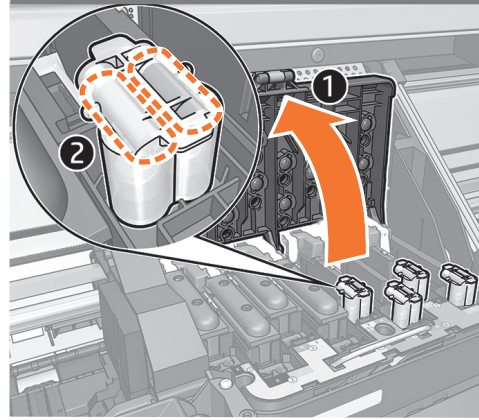
PT

O carro se move para fora. Quando solicitado no painel frontal, abra a janela e remova a embalagem do carro.

AR

تأتي الحاملة إلى الخارج. عندما تطلب اللوحة الأمامية، افتح النافذة ثم أزل تغليف الحاملة.

83



Open the printhead cover, then check that all the setup purgers have ink.

Ouvrez le couvercle des têtes d'impression, puis vérifiez que tous les purgeurs de configuration disposent d'encre.

Öffnen Sie die Druckkopfabdeckung und vergewissern Sie sich, dass alle Setup-Purger Tinte haben.

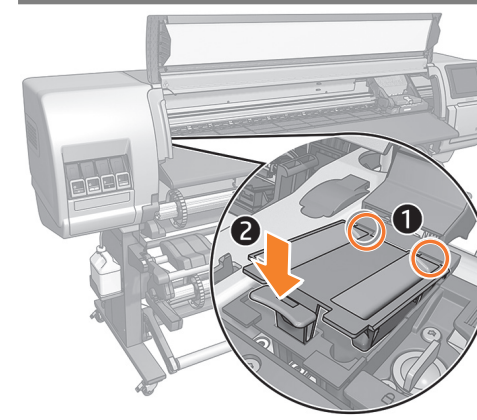
Aprire il coperchio delle testine di stampa, quindi verificare che tutti gli spurganti d'impostazione siano dotati di inchiostro.

Abra la cubierta del cabezal de impresión y compruebe que todos los purgadores de inicialización tengan tinta.

Abra a tampa do cabeçote de impressão e verifique se todos os depuradores configurados contêm tinta.

افتح غطاء رأس الطباعة، ثم تحقق من احتواء جميع أجزاء التنظيف التي تم إعدادها على حبر.

84



Open the window. Make sure the ink funnel is correctly positioned, if not, insert it as shown above.

Ouvrez le capot. Assurez-vous que l'entonnoir d'encre est correctement positionné ; dans le cas contraire, insérez-le comme indiqué ci-dessus.

Öffnen Sie das Sichtfenster. Stellen Sie sicher, dass der Tintenrichter korrekt positioniert ist. Wenn nicht, setzen ihn wie oben gezeigt ein.

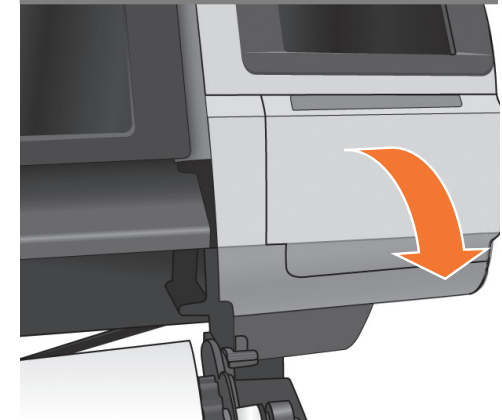
Aprire la finestra. Assicurarsi che l'imbuto dell'inchiostro sia posizionato correttamente, in caso contrario, inserirlo come illustrato.

Abra la ventana. Asegúrese de que el embudo de tinta esté en la posición correcta; si no lo está, insértelo como se muestra más arriba.

Abra a janela. Verifique se o funil de tinta está corretamente posicionado. Caso contrário, insira-o como mostrado acima.

افتح النافذة. تأكد من وضع قمع الحبر في مكانه الصحيح، وإذا لم يحدث هذا، قم بإدخاله كما هو موضح أعلاه.

85



Open the maintenance cartridge door.

Ouvrez la porte d'accès à la cartouche de maintenance.

Öffnen Sie die Tintenpatronenklappe.

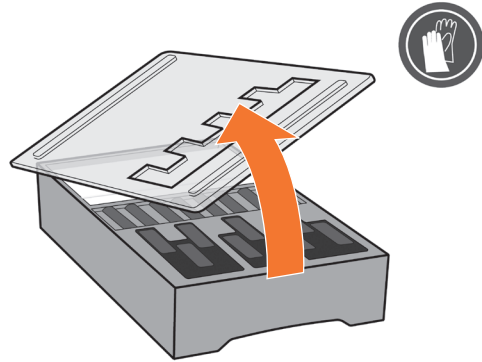
Aprire lo sportello della cartuccia di manutenzione.

Abra la puerta del cartucho de mantenimiento.

Abra a porta do cartucho de manutenção.

افتح باب خرطوشة الصيانة.

86



EN Remove the maintenance cartridge packaging.

FR Retirez l'emballage de la cartouche de maintenance.

DE Entfernen Sie die Verpackung der Wartungspatrone.

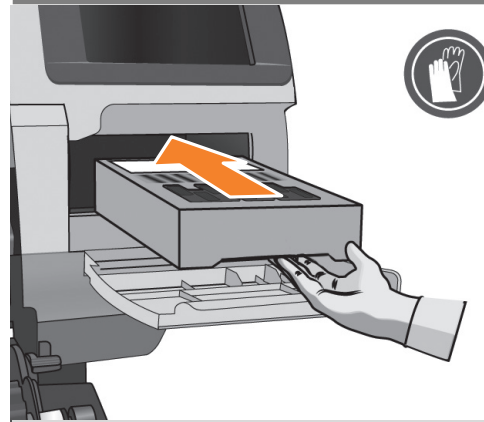
IT Rimuovere l'imballaggio della cartuccia di manutenzione.

ES Retire el embalaje del cartucho de mantenimiento.

PT Remova a embalagem do cartucho de manutenção.

AR أزل تغليف خرطوشة الصيانة.

87



Insert the maintenance cartridge, and push it in as far as possible.

Insérez la cartouche de maintenance, et poussez-la aussi loin que possible.

Setzen Sie die Wartungspatrone ein und schieben Sie sie so weit wie möglich ein.

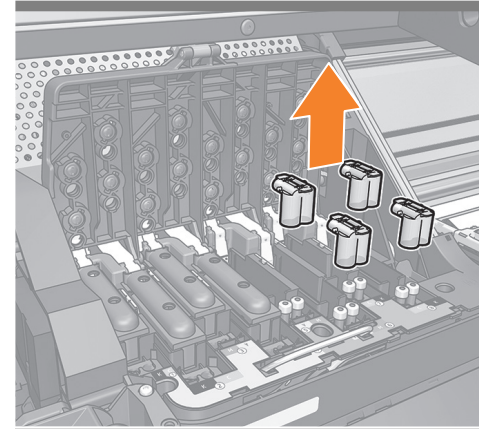
Inserire la cartuccia di manutenzione spingendola per quanto possibile.

Inserte el cartucho de mantenimiento y empújelo lo máximo posible.

Insira o cartucho de manutenção e empurre-o o máximo possível.

أدخل خرطوشة الصيانة، وادفعها لأبعد ما يمكن.

88



When prompted; remove the setup purgers.

Lorsque vous y êtes invité, retirez les purgeurs de configuration.

Entfernen Sie bei entsprechender Aufforderung die Setup-Purger.

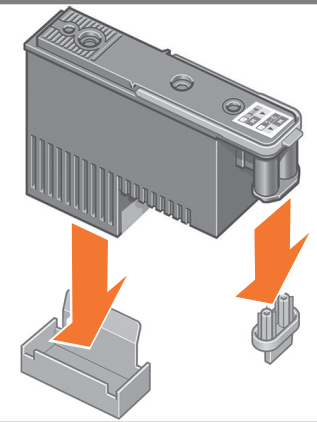
Quando richiesto, rimuovere gli spurganti d'impostazione.

Cuando se le indique: retire los purgadores de inicialización.

Quando solicitado, remova os depuradores configurados.

عند المطالبة، أزل أجزاء التنظيف التي تم إعدادها.

89



Remove the orange packaging from the printhead.

Retirez l'emballage orange de la tête d'impression.

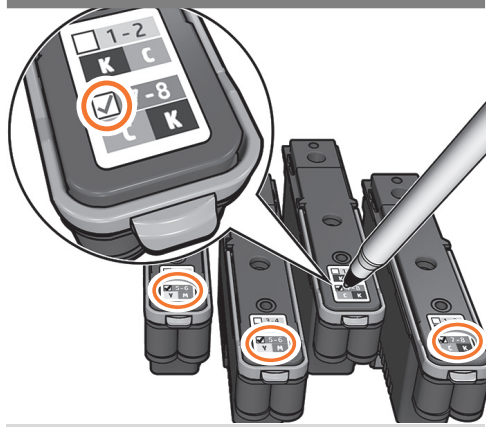
Entfernen Sie die orangefarbene Verpackung von der Patrone.

Rimuovere l'imballaggio arancione dalla testina di stampa.

Retire el embalaje naranja del cabezal de impresión.

Remova a embalagem laranja do cabeçote de impressão.

فُم بإزالة العبوة البرتقالية من رأس الطباعة.



EN Mark the printheads' color labels.

FR Marquez les étiquettes de couleur des têtes d'impression.

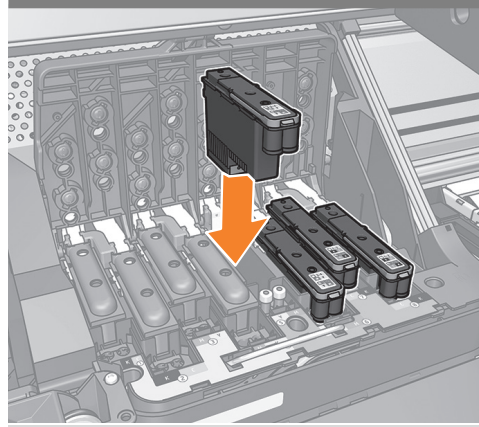
DE Markieren Sie die Farbetiketten der Druckköpfe.

IT Contrassegnare le etichette del colore delle testine di stampa.

ES Marque las etiquetas de color de los cabezales de impresión.

PT Marque as etiquetas coloridas dos cabeçotes de impressão.

AR ضع علامات ملونة على رؤوس الطباعة.



Insert the printheads and close the printhead cover and window.

Insérez les têtes d'impression et refermez le capot et la fenêtre des têtes d'impression.

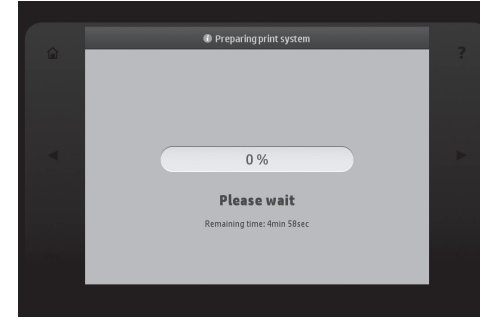
Setzen Sie die Druckköpfe ein und schließen Sie die Druckkopfabdeckung und das Fenster.

Inserire le testine di stampa e chiudere il coperchio e la finestra delle testine di stampa.

Inserte los cabezales de impresión y cierre la cubierta de los cabezales de impresión y la ventana.

Insira os cabeçotes de impressão e feche a tampa e a janela dos cabeçotes.

أدخل رؤوس الطباعة وأغلق غطاء رأس الطباعة و الإطار.



Wait while the printer prepares the ink system. It can take up to 15 minutes.

Patientez pendant que l'imprimante prépare le système d'encre. Cette intervention peut durer 15 minutes.

Warten Sie, während der Drucker das Tintensystem vorbereitet. Dies kann bis zu 15 Minuten dauern.

Attendere che la stampante prepari il sistema dell'inchiostro. Questa operazione può richiedere fino a 15 minuti.

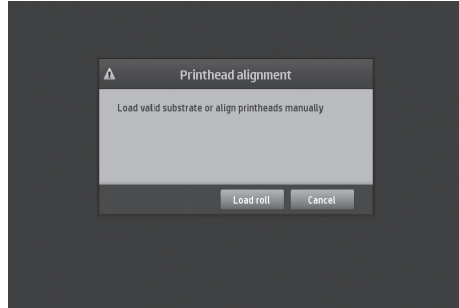
Espere mientras la impresora prepara el sistema de tinta. Este proceso puede tardar hasta 15 minutos.

Aguarde enquanto a impressora prepara o sistema de tinta. Isso pode levar até 15 minutos.

انتظر أثناء قيام الطباعة بتجهيز نظام الحبر. قد يستغرق هذا 15 دقيقة تقريبًا.

- EN Load the substrate
- FR Chargement du substrat
- DE Laden des Druckmaterials
- IT Caricamento del supporto di stampa
- ES Carga del sustrato
- PT Carregue o substrato
- AR تحميل الركيزة





EN The printer will start the printhead alignment. Wait until the Ready for substrate message appears on the front panel.

FR L'imprimante lancera l'alignement des têtes d'impression. Patientez jusqu'à l'affichage du message Attente substrat sur le panneau frontal.

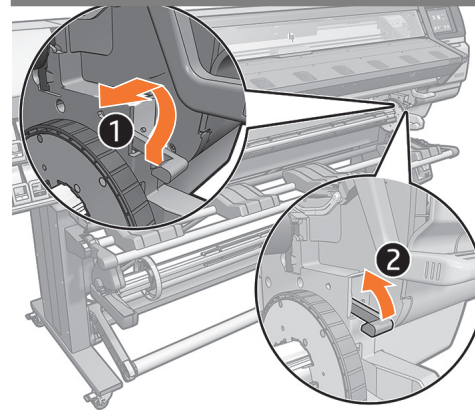
DE Der Drucker beginnt mit der Druckkopfausrichtung. Warten Sie, bis auf dem Bedienfeld die Meldung „Bereit für Druckmaterial“ angezeigt wird.

IT La stampante inizierà l'allineamento della testina di stampa. Attendere che sul pannello frontale venga visualizzato il messaggio Pronto per l'aggiunta del supporto di stampa.

ES La impresora iniciará la alineación de los cabezales. Espere a que el mensaje "Listo para sustrato" aparezca en el panel frontal.

PT A impressora iniciará o alinhamento do cabeçote de impressão. Aguarde até que a mensagem Pronto para substrato seja exibida no painel frontal.

AR ستبدأ الطابعة في محاذاة رأس الطابعة. انتظر لحين ظهور رسالة Ready for substrate (جاهز للركيزة) على اللوحة الأمامية.



Remove the adhesive tape, and lift the spindle lock lever to disengage the spindle.

Retirez la bande adhésive et soulevez le levier du verrou de la bobine pour la désengager.

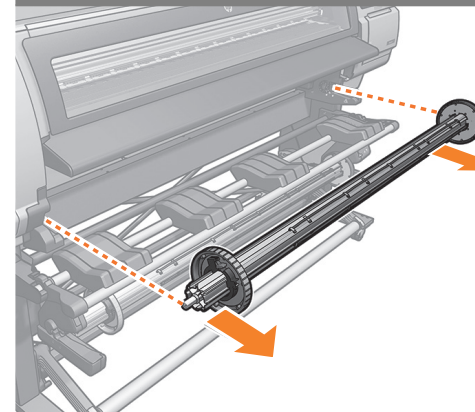
Entfernen Sie das Klebeband und heben Sie die Spindelverriegelung an, um die Spindel zu lösen.

Rimuovere il nastro adesivo e sollevare la leva di blocco del mandrino per disinnestare il mandrino.

Retire la cinta adhesiva y levante la palanca de desbloqueo del eje para desengancharlo.

Remova a fita adesiva e erga a alavanca de trava do eixo para soltá-lo.

أزل الشريط اللاصق، وارفع مقبض قفل عمود الدوران لتحرير عمود الدوران.



Remove the spindle from the printer.

Retirez la bobine de l'imprimante.

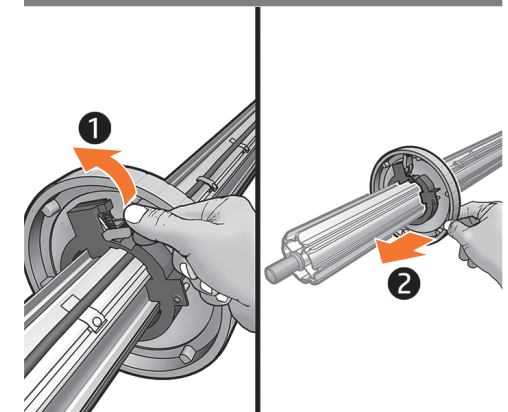
Nehmen Sie die Spindel aus dem Drucker.

Rimuovete il mandrino dalla stampante.

Extraiga el eje de la impresora.

Remova o eixo da impressora.

أزل عمود الدوران من الطابعة.



Unlock and remove the blue hub from the left end of the spindle. Keep the spindle horizontal.

Débloquez et retirez le moyeu bleu à l'extrémité gauche de la bobine. Maintenez la bobine à l'horizontale.

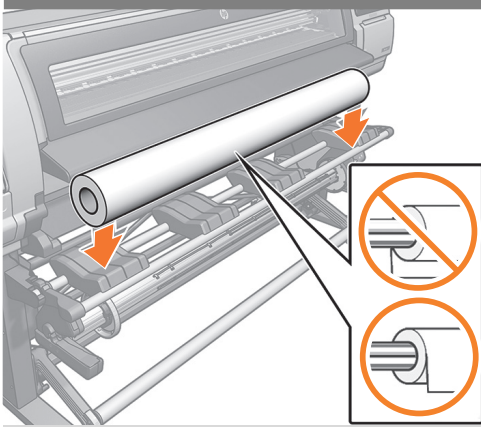
Lösen Sie die Verriegelung des blauen Anschlags am linken Ende der Spindel, und nehmen Sie ihn ab. Halten Sie die Spindel waagrecht.

Sbloccare e rimuovere il mozzo blu dall'estremità sinistra del mandrino. Mantenere il mandrino in posizione orizzontale.

Desbloquee y quite el portarrollos azul del extremo izquierdo del eje. Mantenga el eje en posición horizontal.

Destrave e remova o hub azul da extremidade esquerda do eixo. Mantenha-o na posição horizontal.

قم بإلغاء قفل المحور الأزرق وإزالته من الطرف الأيسر من عمود الدوران. أبق عمود الدوران في وضع أفقي.



EN Rest the roll of substrate that you want to load on the loading table. **Note:** make sure that the roll is placed correctly as shown above.

FR Posez le rouleau de substrat à charger sur la table de chargement de l'enrouleur. **Remarque :** Assurez-vous que le rouleau est placé correctement, comme indiqué ci-dessus.

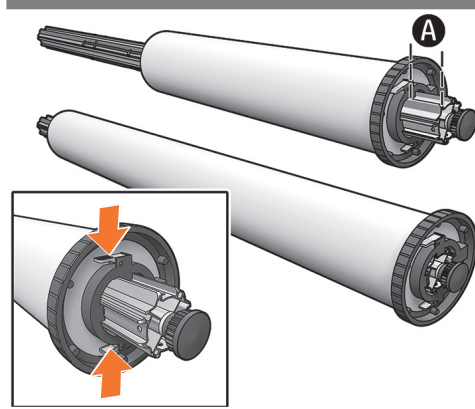
DE Legen Sie die Druckmaterialrolle, die Sie laden möchten, auf den Ladetisch. **Hinweis:** Stellen Sie sicher, dass die Rolle richtig, wie oben gezeigt, eingesetzt ist.

IT Appoggiare il rotolo del supporto di stampa da caricare sulla tavola di caricamento. **Nota:** assicurarsi che il rotolo sia posizionato correttamente come mostrato sopra.

ES Apoye el rollo de sustrato que desea cargar en la mesa de carga. **Nota:** asegúrese de que el rollo se ha colocado correctamente tal y como se muestra arriba.

PT Coloque o rolo de sustrato que você deseja carregar na mesa de carregamento. **Nota:** certifique-se de que o rolo está posicionado corretamente como mostrado acima.

AR اسند بكرة الركيزة التي تريد تحميلها على طاولة التحميل. ملاحظة: تأكد أن الركيزة موضوعة بشكل صحيح كما هو موضح أعلاه.



The right hub of the spindle has 2 positions: 1 for rolls of the printer's maximum width, and another for narrower rolls. **Note:** in order to move the hub, squeeze the 2 blue pieces. A = preferred position when possible.

Le moyeu droit de la bobine a deux positions : l'une pour les rouleaux de largeur maximale, l'autre pour les rouleaux plus étroits. **Remarque :** vous devez appuyer sur les 2 pièces bleues pour que le moyeu puisse bouger. A = position préférable.

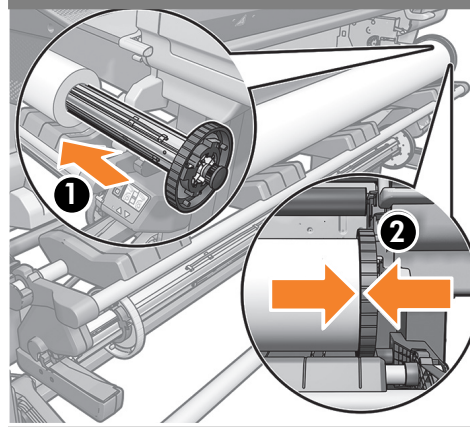
Der rechte Anschlag der Spindel verfügt über 2 Positionen. Die eine Position ist für Rollen mit der maximalen unterstützten Breite und die andere für schmalere Rollen bestimmt. **Hinweis:** Zum Verschieben des Anschlags drücken Sie die beiden blauen Teile zusammen. A = nach Möglichkeit bevorzugte Position.

Sono disponibili due posizioni del mozzo destro del mandrino: una per i rotoli di massima larghezza della stampante e una per i rotoli più stretti. **Nota:** per poter spostare il mozzo, stringere tra le dita i 2 pezzetti blu. A = posizione preferita quando possibile.

El portarrollos derecho del eje tiene 2 posiciones, 1 para rollos de anchura máxima y otra para rollos más estrechos. **Nota:** para mover el portarrollos, apriete las 2 piezas de color azul. A = posición preferida siempre que sea posible.

O hub direito do eixo possui 2 posições: uma para rolos com largura máxima e outro para rolos mais estreitos. **Nota:** para mover o hub, aperte as duas peças azuis. A = posição preferida quando possível.

للمحور الأيمن من عمود الدوران وضعيتان: واحدة لبكرات العرض الأقصى للطابعة، والأخرى للبكرات الأضيق. ملاحظة: لتحريك المحور، اضغط بقوة على القطعتين الزرقاوين. A = الوضعية المفضلة عندما يكون ذلك ممكناً.



Fully insert the spindle into the substrate roll (No gap should exist between the spindle hub and the roll).

Insérez la bobine à fond dans le rouleau de substrat (il ne doit pas avoir d'espace entre le moyeu de la bobine et le rouleau).

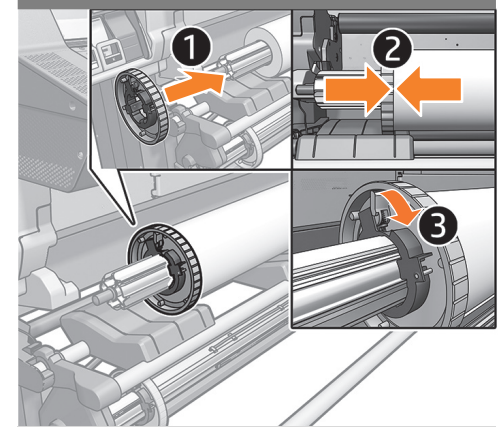
Schieben Sie die Spindel vollständig in die Druckmaterialrolle.

Inserire completamente il mandrino nel rotolo del supporto di stampa. Non deve esservi alcuno spazio fra il mozzo del mandrino e il rotolo.

Inserte completamente el eje en el rollo cargado (no debería quedar ningún hueco entre el portarrollos del eje y el rollo).

Insira totalmente o eixo no rolo do sustrato (não pode haver espaço entre o hub do eixo e o rolo).

أدخل عمود الدوران بشكل كامل بداخل بكرة الركيزة (يجب ألا توجد فجوة بين محور عمود الدوران والبكرة).



Slide the blue hub onto the spindle. Make sure that the blue hub is fully inserted into the roll of substrate (no gap should exist between the hub and the roll), and then lock the hub.

Faites glisser le moyeu bleu sur la bobine. Assurez-vous que le moyeu bleu est inséré à fond dans le rouleau de substrat (il ne doit exister aucun espace entre le moyeu et le rouleau), puis verrouillez-le.

Schieben Sie den blauen Anschlag auf die Spindel. Achten Sie darauf, dass der blaue Anschlag fest an der Rolle anliegt (zwischen Anschlag und Rolle darf kein Zwischenraum sein), und verriegeln Sie den Anschlag.

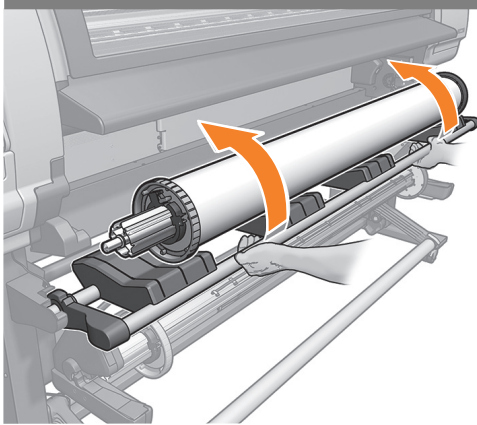
Fare scorrere il mozzo blu sul mandrino. Assicurarsi che il mozzo blu sia completamente inserito nel rotolo del supporto di stampa (non deve esservi alcuno spazio fra il mozzo e il rotolo), quindi bloccare il mozzo.

Deslice el portarrollos azul dentro del eje. Asegúrese de que el portarrollos azul está totalmente insertado en el rollo de sustrato (no debería quedar ningún hueco entre el portarrollos y el rollo) y, a continuación, bloquee el portarrollos.

Deslize o hub azul no eixo. Verifique se o hub azul está totalmente inserido no rolo do sustrato (não pode haver espaço entre o hub e o rolo) e, em seguida, trave o hub.

أزلق المحور الأزرق فوق عمود الدوران. تأكد من إدخال المحور الأزرق بشكل كامل بداخل بكرة الركيزة (يجب ألا توجد فجوة بين محور عمود الدوران والبكرة)، ومن ثم أقفل المحور.

101



EN With the blue hub on the left, lift the loading table to ease the spindle into the printer.

FR Le moyeu bleu étant placé sur la gauche, soulevez la table de chargement pour faciliter l'insertion de la bobine dans l'imprimante.

DE Klappen Sie den Ladetisch nach oben, damit Sie die Spindel leichter einsetzen können. Der blaue Anschlag muss sich auf der linken Seite befinden.

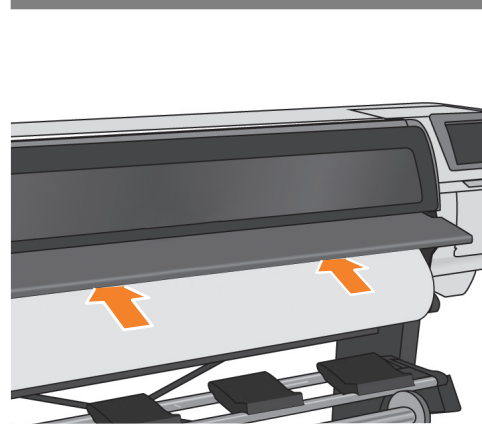
IT Tenendo il mozzo blu a sinistra, sollevare la tavola di caricamento per facilitare l'inserimento del mandrino nella stampante.

ES Con el portarrollos azul situado a la izquierda, levante la mesa de carga para facilitar la colocación del eje en la impresora.

PT Com o hub azul no lado esquerdo, levante a mesa de carregamento para facilitar o acesso do eixo à impressora.

AR مع وجود المحور الأزرق على اليسار، ارفع طاولة التحميل لتسهيل عمود الدوران داخل الطابعة.

102



Insert the lead-edge of the substrate into the printer where shown.

Insérez le bord avant du substrat dans l'imprimante, à l'emplacement indiqué.

Legen Sie die Führungskante des Druckmaterials wie angezeigt in den Drucker ein.

Inserire il bordo anteriore del supporto di stampa nella stampante come illustrato.

Inserte el borde de la parte delantera del sustrato en la impresora en el lugar que se muestra.

Insira a ponta do substrato na impressora no local mostrado.

أدخل الحافة المتقدمة من الركيزة داخل الطابعة في المكان الموضح.

103



Wait until the substrate emerges from the printer as shown.

Attendez que le substrat sorte de l'imprimante, comme indiqué ci-dessous.

Warten Sie, bis das Druckmaterial wie in der Abbildung gezeigt aus dem Drucker austritt.

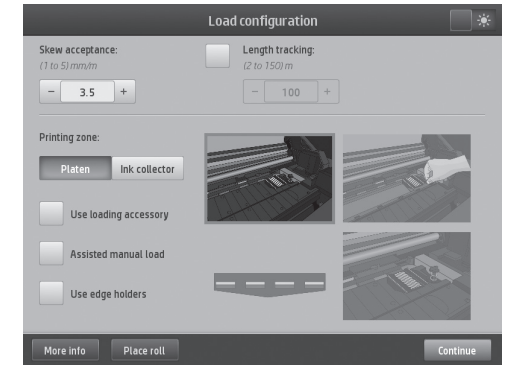
Attendere che il supporto di stampa fuoriesca dalla stampante come mostrato.

Espere hasta que el sustrato salga de la impresora, tal como muestra la ilustración.

Aguarde até que o substrato saia da impressora, como mostrado.

انتظر لحين انبعاث الركيزة من الطابعة كما هو موضح.

104



Choose the desired load configuration, and follow the front panel instructions.

Choisissez la configuration de chargement souhaité, puis suivez les instructions du panneau avant.

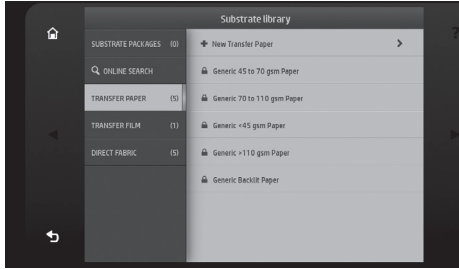
Wählen Sie die gewünschte Ladungskonfiguration aus und befolgen Sie die Anweisungen auf dem Bedienfeld.

Scegliere la configurazione di caricamento desiderata e seguire le istruzioni sul pannello frontale.

Elija la configuración de carga que desee y siga las instrucciones del panel frontal.

Escolha a configuração de carregamento desejada e siga as instruções do painel frontal.

اختر تكوين الحمولة المطلوب، واتبع تعليمات اللوحة الأمامية.



EN On the front panel, select the family of the substrate roll you loaded into the printer, and then press the OK button.

FR Sur le panneau frontal, sélectionnez la famille de substrat que vous avez chargé dans l'imprimante, puis appuyez sur le bouton OK.

DE Wählen Sie am Bedienfeld die Druckmaterialfamilie der geladenen Rolle aus, und drücken Sie die Taste „OK“.

IT Dal pannello frontale, selezionare la famiglia del rotolo del supporto di stampa caricato nella stampante, quindi premere il pulsante OK.

ES En el panel frontal, seleccione la familia del rollo de sustrato cargado en la impresora y, posteriormente, pulse el botón Aceptar.

PT No painel frontal, selecione a família do rolo do substrato carregado na impressora e pressione OK.

AR على اللوحة الأمامية، حدد عائلة بكره الركيزة التي قمت بتحميلها داخل الطابعة، ومن ثم اضغط زر OK (موافق).



The printer automatically performs substrate advance calibration and printhead alignment. Please do not stop those processes to ensure successful printhead alignment.

L'imprimante procède automatiquement au calibrage de l'avance du substrat et à l'alignement des têtes d'impression. Veuillez ne pas interrompre ces procédures de façon à garantir un bon alignement des têtes d'impression.

Der Drucker führt automatisch eine Vorschubkalibrierung und eine Druckkopfausrichtung durch. Unterbrechen Sie diese Vorgänge nicht, damit die Druckköpfe erfolgreich ausgerichtet werden können.

La stampante eseguirà automaticamente la calibrazione dell'avanzamento del supporto di stampa e l'allineamento delle testine di stampa. Non interrompere tali procedure per garantire un corretto allineamento delle testine di stampa.

La impresora llevará a cabo automáticamente la calibración del avance del sustrato y la alineación de los cabezales de impresión. No detenga estos procesos para garantizar que la alineación de los cabezales se realiza correctamente.

A impressora realiza automaticamente a calibração avançada do substrato e o alinhamento do cabeçote de impressão. Para assegurar o alinhamento bem-sucedido do cabeçote de impressão, não interrompa estes processos.

تجري الطابعة تلقائيًا معايرة تقدم الركيزة ومحاذاة رأس الطابعة. يرجى عدم إيقاف تلك العمليات لضمان محاذاة ناجحة لرأس الطابعة.



If the network requires a web proxy to access the Internet, ensure you have the proxy port and proxy address information. If you setup a Manual IP Address, make sure to correctly enter the DNS and Gateway addresses. This information can be retrieved from a computer on the local network with internet connectivity, and should have been obtained during site preparation. See the Site Preparation Guide for instructions on how to obtain web proxy configuration information.

Si le réseau nécessite un proxy web pour accéder à Internet, assurez-vous que vous disposez d'un port proxy et de l'information d'adresse proxy. Si vous configurez une adresse IP manuelle, assurez-vous de saisir correctement le DNS et l'adresse de passage. Ces informations peuvent être récupérées à partir d'un ordinateur sur le réseau local avec une connexion à Internet, et auraient dû être obtenues lors de la préparation du site. Reportez-vous au Guide de préparation du site pour obtenir des instructions sur la manière d'obtenir des informations de configuration de proxy web.

Falls das Netzwerk einen Internet-Proxy für den Internetzugang benötigt, müssen Sie sicherstellen, dass Sie über die Informationen für den Proxy-Port und die Proxy-Adresse verfügen. Wenn Sie eine manuelle IP-Adresse einrichten, achten Sie darauf, dass die DNS- und Gateway-Adressen richtig eingegeben werden. Diese Informationen können von einem Computer im lokalen Netzwerk mit Internetverbindung abgerufen werden und sollten während der Vorbereitung des Standorts ermittelt worden sein. In der Anleitung für die Standortvorbereitung können Sie nachlesen, wie Sie Informationen zur Internet-Proxy-Konfiguration abrufen.

Se la rete richiede un proxy web per accedere a Internet, accertarsi di avere le informazioni della porta proxy e dell'indirizzo proxy. Se si imposta un indirizzo IP manuale, assicurarsi di inserire correttamente l'indirizzo DNS e del gateway. Queste informazioni possono essere recuperate da un computer sulla rete locale con connettività Internet e avrebbero dovuto essere state ottenute durante la preparazione del sito. Per informazioni su come ottenere le informazioni di configurazione del proxy web, consultare la Guida alla preparazione del sito di installazione.

Si la red requiere un proxy web para acceder a Internet, asegúrese de que tiene la información del puerto y la dirección del proxy. Si configura una dirección IP manual, asegúrese de introducir correctamente las direcciones DNS y puerta de enlace. Esta información se puede obtener desde un ordenador de la red local con conectividad a Internet y debería haberse obtenido durante la preparación del sitio. Consulte la guía de preparación del sitio para obtener instrucciones sobre cómo obtener la información de configuración del proxy web.

Se a rede exigir um proxy da web para acessar a Internet, verifique se você tem as informações sobre a porta e o endereço do proxy. Se você configurar um endereço IP manual, certifique-se de inserir corretamente os endereços de DNS e de gateway. Essas informações podem ser recuperadas a partir de um computador da rede local conectado com a internet, e devem ser obtidas durante a preparação do local. Consulte o Guia de Preparação do Local para instruções sobre como obter informações sobre a configuração do proxy da web.

إذا تطلبت الشبكة وكيل ويب للوصول إلى الإنترنت، فتأكد من وجود منفذ الوكيل ومعلومات عنوان الوكيل لديك. إذا قمت بإعداد Manual IP Address (عنوان بروتوكول إنترنت يدوي)، فتأكد من إدخال DNS وعناوين العتارة بشكل صحيح. يمكن استعادة هذه المعلومات من جهاز كمبيوتر على الشبكة المحلية بقابلية اتصال بالإنترنت، ويجب أن يتم الحصول عليها أثناء تجهيز الموقع. راجع (دليل تجهيز الموقع) للحصول على تعليمات عن كيفية الحصول على معلومات تكوين وكيل الويب.



EN

Follow connectivity wizard to:

- Enable online substrate preset searches: search and install latest presets available in the web directly from printer's front panel
- Keep your printer up to date: automatically check, download and install new firmware to your printer (make sure LAN cable is connected)

FR

Suivez l'assistant de connectivité pour :

- activer les recherches de préréglages du substrat en ligne : recherchez et installez les derniers préréglages disponibles sur internet directement depuis le panneau avant de l'imprimante
- garder votre imprimante à jour : vérifiez, téléchargez et installez automatiquement les nouveaux microprogrammes sur votre imprimante (assurez-vous que le câble LAN est branché)

DE

Führen Sie die Schritte des Verbindungsassistenten für Folgendes aus:

- Online-Suche nach Druckmaterialvoreinstellungen aktivieren: Suchen und Installieren der aktuellsten Voreinstellungen, die im Internet verfügbar sind, direkt vom vorderen Bedienfeld des Druckers aus
- Drucker auf dem neuesten Stand halten: Automatisches Suchen, Herunterladen und Installieren der aktuellen Firmware auf Ihrem Drucker (dazu muss das LAN-Kabel angeschlossen sein)

IT

Seguire la procedura guidata di connettività per:

- abilitare ricerche online di impostazioni predefinite dei supporti di stampa: cercare e installare le impostazioni predefinite più recenti disponibili nel Web direttamente dal pannello frontale della stampante
- mantenere la stampante aggiornata: controllare automaticamente, scaricare e installare il nuovo firmware per la stampante (assicurarsi che il cavo LAN sia collegato)

ES

Siga el asistente de conectividad para:

- Activar las búsquedas en línea de sustratos predeterminados: busque e instale los últimos ajustes predeterminados disponibles en la web directamente desde el panel frontal de la impresora
- Mantenga su impresora actualizada: compruebe, descargue e instale de forma automática el nuevo firmware de la impresora (asegúrese de que el cable LAN esté conectado)

PT

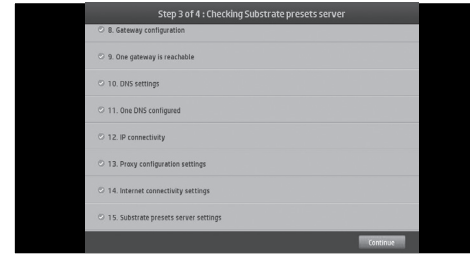
Siga o assistente de conectividade para:

- Ativar buscas online de predefinições de substratos: busque e instale as predefinições mais recentes disponíveis na web diretamente a partir do painel frontal da impressora
- Manter sua impressora atualizada: verifique, baixe e instale automaticamente novos firmware na sua impressora (certifique-se de que o cabo da rede local está conectado)

AR

اتبع معالج قابلية الاتصال لأجل:

- تمكين عمليات بحث التجهيز المسبق للركيزة عبر الإنترنت: البحث عن أحدث التجهيزات المسبقة المتاحة في الويب وتثبيتها مباشرة من اللوحة الأمامية للطابعة
- إبقاء طابعتك محدثة: التحقق من البرامج الثابتة الجديدة وتنزيلها وتثبيتها إلى طابعتك بشكل تلقائي. (تأكد من توصيل كبل الشبكة المحلية)



If during the wizard process, you get an error on proxy test, press details- modify- enable proxy: use the proxy server and then add the proxy address and port.

Si durant l'utilisation de l'assistant vous obtenez une erreur de test proxy, appuyez sur détails, modifier, puis sur activer le proxy : utilisez le serveur proxy et ajoutez l'adresse et le port du proxy.

Wenn Sie während der Vorgänge im Assistenten einen Fehler beim Proxy-Test erhalten, drücken Sie Details - Ändern - Proxy aktivieren: Verwenden Sie den Proxy-Server und geben Sie dann die Proxy-Adresse und den Port an.

Se durante la procedura guidata si riceve un errore sul test del proxy, premere dettagli - modifica - abilita proxy: utilizzare il server proxy, quindi aggiungere l'indirizzo e la porta proxy.

Si durante el proceso del asistente recibe un mensaje de error en la prueba de proxy, pulse detalles - modificar - activar proxy: utilice el servidor proxy y, posteriormente, añada la dirección y el puerto de proxy.

Se, durante o processo do assistente, houver um erro no teste do proxy, pressione "detalhes- modificar - ativar proxy": use o servidor do proxy e, em seguida, adicione o endereço e a porta do proxy.

في حال حصول خطأ لديك، أثناء عملية المعالج، على اختبار الوكيل، اضغط على details (التفاصيل) - modify (تعديل) - enable proxy (تمكين الوكيل): استخدم ملقم الوكيل ثم أضف عنوان ومنفذ الوكيل.



Important: Use the HP PrintOS Service Center Mobile Application to complete the End of Installation and register the printer in the PrintOS.

Important : Utilisez l'application mobile HP PrintOS Service Centre pour terminer l'installation et enregistrer l'imprimante dans le PrintOS.

Wichtig: Verwenden Sie die Anwendung HP PrintOS Service Center Mobile, um die Installation abzuschließen und den Drucker in PrintOS zu registrieren.

Importante: Utilizzare l'applicazione HP PrintOS Service Center Mobile per completare il passaggio "Fine dell'installazione" e registrare la stampante nel PrintOS.

Importante: Utilice la aplicación móvil HP PrintOS Service Center para completar el final de la instalación y registrar la impresora en PrintOS.

Importante: Use o aplicativo móvel HP PrintOS Service Center para concluir a instalação e registrar a impressora no PrintOS.

مهم: استخدم تطبيق المحمول الخاص بمركز خدمة (HP PrintOS Service Center) لإكمال المرحلة الأخيرة من التثبيت وتسجيل الطابعة في نظام PrintOS.

EN © Copyright 2019 HP Development Company, L.P.
The information contained herein is subject to change without notice. The only warranties for HP products and services are set forth in the express warranty statements accompanying such products and services. Nothing herein should be construed as constituting an additional warranty. HP shall not be liable for technical or editorial errors or omissions contained herein.

FR © Copyright 2019 HP Development Company, L.P.
Les informations de ce document sont susceptibles d'être modifiées sans préavis. Les garanties des produits et services HP sont exclusivement présentées dans la documentation accompagnant ces produits et services. Rien dans le présent document ne peut être considéré comme constituant une garantie supplémentaire. HP n'est pas responsable en cas d'erreurs ou d'omissions techniques ou éditoriales dans le présent document.

DE © Copyright 2019 HP Development Company, L.P.
Die hier enthaltenen Informationen können ohne Ankündigung geändert werden. Die einzigen Gewährleistungen für HP Produkte und -Dienstleistungen sind in den ausdrücklichen Garantieerklärungen genannt, die den entsprechenden Produkten und Dienstleistungen beiliegen. Aus dem vorliegenden Dokument sind keine weiterreichenden Garantieansprüche abzuleiten. HP haftet – ausgenommen für die Verletzung des Lebens, des Körpers, der Gesundheit oder nach dem Produkthaftungsgesetz – nicht für Schäden, die fahrlässig von HP, einem gesetzlichen Vertreter oder einem Erfüllungsgehilfen verursacht wurden. Die Haftung für grobe Fahrlässigkeit und Vorsatz bleibt hiervon unberührt.

IT © Copyright 2019 HP Development Company, L.P.
Le informazioni contenute in questo documento sono soggette a variazione senza preavviso. Le sole garanzie per i prodotti e i servizi HP sono riportate nelle garanzie esplicite fornite con tali prodotti e servizi. Nulla di quanto qui contenuto potrà essere interpretato come un elemento atto a costituire una garanzia ulteriore. HP declina ogni responsabilità per eventuali omissioni ed errori tecnici o editoriali contenuti nel presente documento.

ES © Copyright 2019 HP Development Company, L.P.
La información contenida en el presente documento está sujeta a cambios sin previo aviso. Las únicas garantías de los productos y servicios de HP son la que se establecen en las declaraciones de garantía expresas que acompañan a dichos productos y servicios. Nada de lo expuesto en este documento debe considerarse como una garantía adicional. HP no se hace responsable de los errores de editorial o técnicos u omisiones que contenga esta guía.

PT © Copyright 2019 HP Development Company, L.P.
L.P.As informações contidas neste documento estão sujeitas a alteração sem aviso. As únicas garantias dos produtos e serviços HP estão estabelecidas nas declarações expresas de garantia que acompanham tais produtos e serviços. Nenhuma informação aqui descrita deve ser utilizada para criar uma garantia adicional. A HP não se responsabiliza por erros ou omissões editoriais ou técnicas aqui contidas.

AR © Copyright 2019 HP Development Company, L.P. ©
إن المعلومات التي يحتوي عليها هذا الدليل عرضة للتغيير دون إندار. إن الضمانات الوحيدة الخاصة بمنتجات HP وخدماتها محددة في النصوص الواضحة للضمان المحدود التي تصحب مثل هذه المنتجات والخدمات. ويجب عدم اعتبار أي مما ورد هنا على أنه عبارة عن ضمان إضافي. لن تكون HP مسؤولة عن الأخطاء أو حالات السهو الفنية أو التحريرية المتضمنة في هذه الوثيقة.